

S LINE





BOGBALLE A/S. Een korte introductie.



BOGBALLE is één van 's werelds grootste fabrikanten van kunstmest-, zout- en zandstrooiers.

Mede doordat BOGBALLE grote aantallen kunstmeststrooiers fabriceert, zijn ook de zout- en zandstrooiers van hoge kwaliteit waar het aankomt op strooitechniek, afwerking en bescherming van oppervlakten tegen een zeer agressieve omgeving.

De coating van de strooiers bestaat uit de zeer sterke en flexibele poederlak "Flexi Coat" met een zeer lange levensduur. Elk individueel onderdeel doorloopt vóór het lakken en de assemblage een reinigingsproces van 7 stappen.

Dit resulteert in een zeer corrosiebestendige en duurzame coating en bovendien een product met uitstekende strooiprecisie.



Besneeuwde en gladde wegen onder controle. Hoe?



De zoutstrooiers zijn geschikt voor uiteenlopende toepassingen, zoals het strooien van pekels of grit op wegen of parkeerterreinen tot en met zeer smalle voetpaden. Het gestrooide materiaal wordt gelijkmatig verspreid door middel van de centrifugaalkracht van de strooischijf. Op die manier wordt een snelle en effectieve verspreiding voor het totale oppervlak bereikt. Verschillende aanbouwmogelijkheden maken de strooier geschikt voor elk gebruik, ongeacht de grootte van het werk, de trekker of het trekkende voertuig.

Bak inhoud van 130-1.050 liter. **Flexi Coat** poederlak, 30 maal duurzamer dan traditionele natte lak. **Strooihoeveelheid vanaf 5 gram** per m² afhankelijk van rijsnelheid en werkbreedte. **Traploze instelling van hoeveelheid** met duidelijk afleesbare schaalwijzer. **Traploze instelling van werkbreedte** van 1-8 meter. **Strooivleugels** van mangaanstaal – 2-3 maal duurzamer dan roestvast staal. **Hydraulisch, aftakas- of mechanisch** aangedreven strooisysteem (alleen S2-Trail).



hoqballe

52 hoqballe

S2 en S3. Een machine voor alle behoeften.



Een tractor met een strooier erop gemonteerd biedt snel en efficiënt werk. Als ook de Big Bag Kraan BXL 1300 aan de tractor is bevestigd, is het mogelijk om de strooier direct bij te vullen. Dit verhoogt de werksnelheid doordat de tijd voor het bijvullen van de strooier wordt verkort.

Het strooisysteem wordt aangedreven via de aftakas of een hydraulische motor. Voor de hydraulische motor is slechts 20 liter olie per minuut nodig.



S2-Trail. Eenvoudig aankoppelen en strooien.



De getrokken strooier van BOGBALLE met mechanische aandrijving is ideaal voor tractoren en trekkende voertuigen zonder een aftakas of hydraulisch systeem, bijvoorbeeld ATV of kleine tuintractoren. Het strooisysteem wordt direct aangedreven door de wielen van de strooier door middel van een mechanische transmissie.

Een roerder in de trechter draait het materiaal rond tijdens het rijden. Dit verzekert een gemakkelijke opstart en betrouwbaar functioneren van het strooisysteem, zelfs op gladde oppervlakten.

De dissel kan gemakkelijk worden versteld en aangepast voor een snelle en eenvoudige aankoppeling aan het trekkende voertuig.



Hoeveelheid instellen. Precieze strooihoeveelheid.



In de standaard uitvoering wordt de strooihoeveelheid ingesteld met één hendel die met de hand kan worden ver-
steld. Als optie kan ook voor elektrische of hydraulische afstandsbediening worden gekozen. Bovendien kan een
elektrische afstandsbediening voor het veranderen van de werkbreedte tijdens het rijden worden geïnstalleerd.

Behalve voor strooien op gladde wegen kunnen de BOGBALLE zoutstrooiers ook voor onderhoud van parken,
golfbanen, speelvelden en andere groene oppervlakten worden gebruikt.

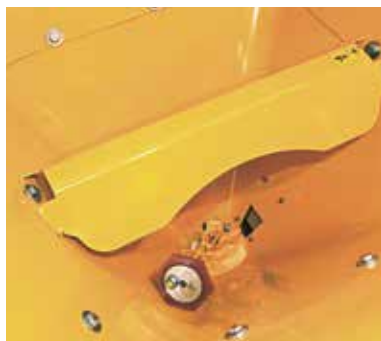
Strooitabellen voor zout, kunstmest en slakkenkorrels worden standaard meegeleverd. De strooitabellen kunnen
ook worden gedownload van www.bogballe.com.







Complexe materie. Eenvoudige oplossingen.



De onderhoudsarme tandwielkast bevat een speciaal soort vet dat bij uitstek geschikt is voor zeer lage temperaturen. Bovendien is de tandwielkast uitgerust met een onderhoudsarme en waterdichte slipkoppeling.

De werkbreedte kan handmatig of elektrisch worden ingesteld van 1 tot 8 meter met behulp van een werkbreedtescherm.

In de bak is een “brug” gemonteerd die verdichting van het materiaal onder in de bak voorkomt, om een constante toevoer naar de strooischijf van volle bak tot lege bak te verzekeren. De speciaal ontwikkelde roerder met excentrische beweging garandeert een constante stroming van het materiaal in de bak.



S3

beegballe

TG 5350

Verschillende mogelijkheden. Gebruik het hele jaar door.



Aanvullend op gladheidbestrijding en het ijsvrij maken van wegen en parkeerterreinen kunnen BOGBALLE zoutstrooiers ook gebruikt worden voor onderhoud van parken, golfbanen, speelvelden en andere groene oppervlakten.







Op golfbanen is de BOGBALLE strooier de ideale oplossing voor overbemestingtoepassingen. Ook kan de BOGBALLE strooier gebruikt worden onder warme omstandigheden, wanneer het teer gaat smelten, voor het strooien van kwartszand op asfalt.

Voor het strooien van kunstmest bijvoorbeeld kan de strooier uitgerust worden met een speciaal ontwikkelde roerder voor ruw materiaal. Op plaatsen waar een grote mate van nauwkeurigheid is vereist, wordt de 2-schijfs strooier aangeraden.

boqball  CALIBRATOR ICON



MENU ICON FUNCTION

		Calibration Value (kg)
		Define Working Width (M)
	KG / HA	Quantity (1 g/m ² = 10 kg/ha)
		Area Info (1000 m ² = 0,1 ha)
		Open Shutter for Cleaning
		Trim Working Width via Guard

9994-26 GB

①



Intelligente regeling. Waarom?



De CALIBRATOR ICON is de intelligente oplossing voor de S2 en S3 van BOGBALLE.

Het systeem is zeer praktisch in situaties waarin de rijnsnelheid vaak veranderd, bijvoorbeeld bij het strooien op wegen met veel verkeerslichten of op smalle voetpaden. Als de rijnsnelheid veranderd blijft de gestrooide hoeveelheid constant omdat de uitstroomopening automatisch groter of kleiner wordt. Bij volledige stilstand wordt de strooier automatisch gesloten. De werkbreedte kan ook tijdens het rijden elektrisch smaller of breder worden ingesteld terwijl tegelijkertijd de strooihoeveelheid constant wordt gehouden door automatische regeling van de uitstroom.

De bediening vindt plaats met behulp van duidelijke pictogrammen. Om de juiste hoeveelheid te verkrijgen moet eerst het afdraaigewicht uit de strooitabel worden ingevoerd. De gestrooide hoeveelheid wordt continu vastgelegd ten behoeve van rapportage. Het systeem werkt met een zeer hoge precisie ongeacht de werkbreedte, rijnsnelheid of te strooien hoeveelheid in gram/m², zodat het meest economische en milieuvriendelijke strooiresultaat wordt bereikt. Door een GPS aan te sluiten kan automatisch worden voorkomen dat dezelfde weg tweemaal wordt gestrooid.

De rijnsnelheidsmeting vindt plaats met behulp van een snelheidssignaal van een standaard snelheidssensor aan een wielnaaf of een aandrijf-as, of zoals getoond, van de transmissie of radar van een tractor via een ISO 11786 stekker.





CALIBRATOR ICON



Hoeveelheid,
elektrische bediening



Hoeveelheid,
hydraulische bediening



Hoeveelheid,
kabelbediening



Opzetrand



Afdekzeil



Reflectieborden



Verlichting



Werkbreedte,
elektrische bediening



Roeder (kunstmest/ ruw materiaal)



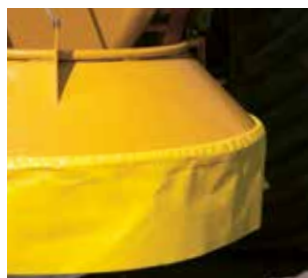
Zeef (standaard)



Kogelkoppeling (S2-Trail)



Hefpennen cat. 1 (s3)

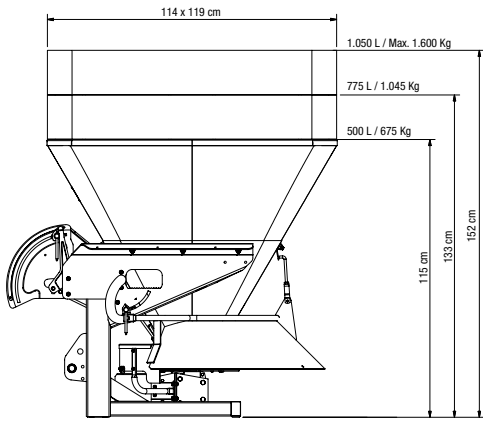


Strooischerms
1 meter werkbreedte (standaard)

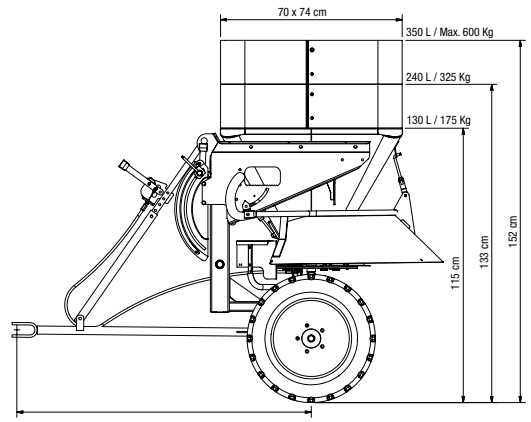


Spijkerband (S2-Trail)

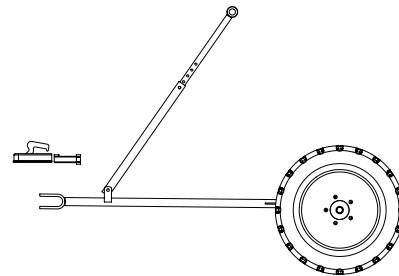
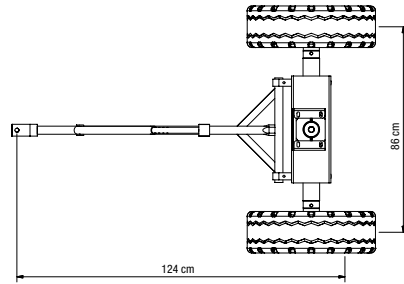
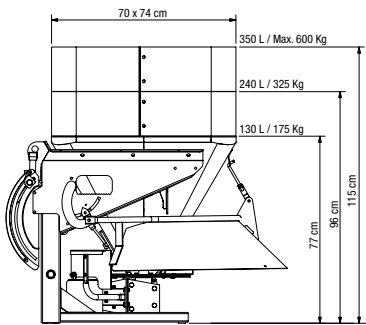
S3



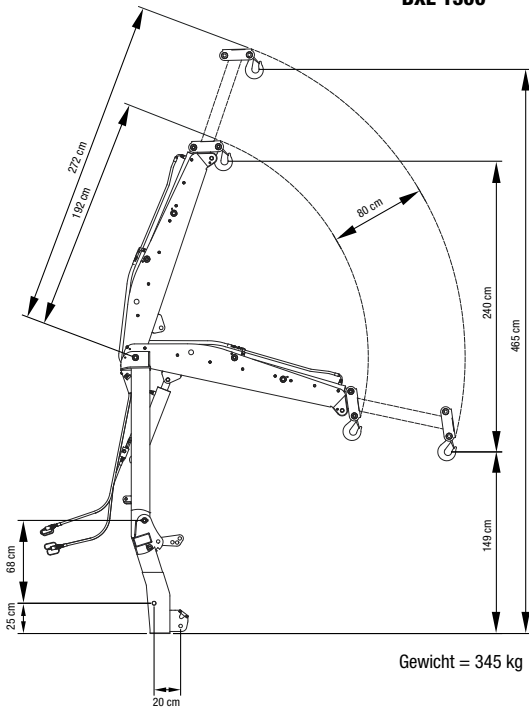
S2-Trail



S2



BXL 1300



Gewicht = 345 kg

Specificaties	S2	S2 hydra	S2-Trail	S3	S3 hydra
Inhoud (liter)	130 / 240 / 350	130 / 240 / 350	130 / 240 / 350	500 / 775 / 1.050	500 / 775 / 1.050
Capaciteit (max. kg)	175 / 325 / 450	175 / 325 / 450	175 / 325 / 450	675 / 1.045 / 1.600	675 / 1.045 / 1.600
Gewicht (kg)	118 / 130 / 142	118 / 130 / 142	150 / 162 / 174	166 / 189 / 212	166 / 189 / 212
Totaal gewicht (kg)	293 / 455 / 592	293 / 455 / 592	325 / 487 / 624	841 / 1.234 / 1.812	841 / 1.234 / 1.812
Werkbreedte (m)	1-8	1-8	1-4	1-8	1-8
Werkafstand (km)*	4,4 / 8,2 / 11,3	4,4 / 8,2 / 11,3	4,4 / 8,2 / 11,3	16,9 / 26,1 / 37,5	16,9 / 26,1 / 37,5

* 2 meter werkbreedte met 20 g/m²

Opties

Koppingsas	■	—	—	■	—
Hydromotor	—	■	—	—	■
Slipkoppeling	■	—	—	■	—
Roerder (zand/zout)	■	■	■	■	■
Zeef	■	■	■	■	■
Werkbreedteregeling	■	■	■	■	■
Brug in bak boven de roerder	■	■	■	■	■
Strooitabelen	■	■	■	■	■
Hoeveelheid (handmatige bediening)	■	■	■	■	■
Hoeveelheid (kabelbediening)	□	□	□	□	□
Hoeveelheid (hydraulische bediening)	□	□	□	□	□
Hoeveelheid (elektrische bediening)	□	□	□	□	□
CALBRATOR ICON	□	□	—	□	□
Werkbreedte (elektrische bediening)	□	□	□	□	□
Roerder (ruw materiaal)	□	□	□	□	□
Verlichting	□	□	□	□	□
Reflectoren	□	□	□	□	□
Afdekzeil	□	□	□	□	□
Strooischerms – 1 meter werkbreedte	■	■	■	■	■
Hefpennen cat. 1	■	■	—	□	□
Kogelkoppeling	—	—	□	—	—
Spijkerband	—	—	□	—	—

- Standaard uitrusting
- Optie
- Niet beschikbaar

Alle producten van BOGBALLE worden continue verder ontwikkeld.

VINDT MEER INFORMATIE OP
www.bogballe.com

Importeur Nederland:

HOMBURG
holland

Homburg Holland
It Noarderfjild 21
9051 BM STIENS
HOLLAND
Telnr. +31 (0)58 257 1555
www.homburg-holland.com
info@homburg-holland.com

Importeur België / Belgique:

HOMBURG
belgium

Homburg Belgium
It Noarderfjild 21
9051 BM STIENS
The Netherlands
Phone +31 (0)58 257 1555
www.homburg-belgium.com
info@homburg-belgium.com