



LINE



bogballe 

VOOR MEER INFORMATIE
www.bogballe.com



HET BEDRIJF ACHTER 'S WERELDS BESTE EN GROOTSTE KUNSTMESTSTROOIER.

Wij zijn een van 's werelds toonaangevende fabrikanten van kunstmeststrooiers. 365 dagen per jaar denken, ontwikkelen en produceren we de beste technieken voor het strooien van minerale meststoffen - een passie van meerdere generaties.

In 1934, in het dorp Bøgballe, begon onze oprichter Anders Peter Laursen met de productie van apparatuur voor pluimvee sector. De tijden veranderden en begin jaren vijftig werd de focus gelegd op onze bekende blauwe kunstmeststrooiers. Vandaag beheert de derde generatie BOGBALLE A/S, waarmee een trotse traditie wordt voortgezet.

Optimale functionaliteit en gebruiksvriendelijk ontwerp zijn gebaseerd op jarenlange praktische ervaring in samenwerking met boeren over de hele wereld.

We hebben de nieuwste high-tech productiefaciliteiten tot onze beschikking in combinatie met bewezen ontwikkelingsfaciliteiten en een volledig ingerichte testhal. We werken het hele jaar door aan het analyseren van mestspecificaties, testen en het opstellen van strooitabellen door meer dan 200 ton kunstmest per jaar te strooien. Onze testhal is één van Europa's grootste en meest geavanceerde en de enige faciliteit die zowel 2D- als 3D-testen uit kan voeren.



L-Line strooiers	5
Verkeer en veiligheid	7
Makkelijk schoon te maken	9
We dragen de lading	11
Uitrusting en accessoires	13
Accessoires	15
Specificaties	17
Over de hele wereld	19

BOGBALLE A/S behoudt zich voor dat tekstuele, technische details of afbeeldingsfouten niet zijn uitgesloten. Alle BOGBALLE producten zijn voortdurende in ontwikkeling. De informatie in deze folder kan daarom zonder kennisgeving worden gewijzigd.

BEKIJK ALLE MODELLEN OP
www.bogballe.com



500-2.050 LITER INHOUD.

De nieuwe L-line is klaar voor het werk. Een Serie van innovatieve functies, stelt u in staat om de taken van vandaag en morgen te vervullen.

Het ontwerp van de strooier en de veelzijdigheid van de strooihoeveelheid regeling maken de machine meer dan alleen een kunstmeststrooier. Met onze indrukwekkende strooitechniek heeft u de sterkste kaart.

Met andere woorden: een investering in een L-line strooier, biedt betrouwbaarheid tijdens veldwerk, het zorgvuldig behandelen van hoogwaardige meststoffen en toegepast met maximale precisie - precies zoals u zou willen!

L-LINE STROOIERS



L20W plus 1600 liter capaciteit



L15 plus 1150 l



L15 basis 775 l



REFLECTEREND PANEEL

Het fluorescerende oppervlak van de reflector is zeer efficiënt en reflecteert zelfs bij klaarlichte dag met een zichtbaarheid die hoger is dan bij traditionele reflectorpanelen. De BOGBALLE-reflector voldoet aan de norm DIN 67520 (optioneel).



LED-UNIT - SPECIAAL ONTWERPEN DOOR BOGBALLE

100% water en stof bestendig. De 55 individuele LED-units bieden een extreem hoge zichtbaarheid onder alle omstandigheden. De Glow-ledlampen zijn goedgekeurd volgens EMC 10.5 E6 en geclassificeerd als IP69-K.



VEILIGHEID - ZOWEL TIJDENS VELDWERK ALS OP DE WEG.

Veiligheid is belangrijk, zowel tijdens veldwerk als bij het transport op de openbare weg. Onze optionele veiligheidsoplossingen zijn zorgvuldig in detail overwogen voor ontwerp en functionaliteit.

Glow-LED - Hoogste zichtbaarheid

De IP 69 waterbestendige lampen hebben geen onderhoud nodig en bieden een verkeersveilig signaal met zowel achter- als voorlichten.

Meer dan een gewone reflector.

De grote DIN 67520 reflectoren accentueren de strooier effectief - zelfs bij daglicht.

Efficiënte bescherming

Het volledige assortiment L-line-strooiers voldoet aan de veiligheidsvoorschriften EN 14017 en beschermt tegen de roterende delen.



BREEDTELICHT

Het naar voren gerichte markeringslicht markeert de breedte van de strooier voor tegenliggers (optioneel).



VEILIGHEIDSBEUGELS

De L20(W) -strooier is uitgerust met roestvrijstalen veiligheidsbeugels die beschermen tegen de draaiende delen van het strooisysteem. Voldoet aan EN 14017.



DEFLECTOR VOOR REINIGING

Deflectoren voor reiniging achter de reflectorpanelen bevinden zich unieke openingen die het reinigingswater voeren naar gebieden die normaal niet gemakkelijk te bereiken zijn..



GEMAKKELIJKE TOEGANG VOOR REINIGING

De scharnierende veiligheidsbeugels kunnen zijdelings worden geopend om ongehinderde toegang te bieden voor het reinigen van de spreidinrichting (alleen L20 / L20W).



MAKKELIJK SCHOON TE MAKEN

Bespaar tijd op schoonmaken. Doorspoelopeningen in het chassis maken het mogelijk om zelfs verborgen gebieden schoon te maken.

MAKKELIJK SCHOON TE MAKEN



SERVICE, REINIGING EN ONDERHOUD.

Doordacht tot in elk detail

Bij het ontwerpen van het chassis is nagedacht over de natuurlijke werkstroom, met prioriteit voor reiniging, onderhoud en service. Het resultaat zorgt ervoor dat elke bewerking snel en eenvoudig kan worden uitgevoerd.

Snelle en grondige reiniging

De spatlappen die de strooier beschermen tegen stenen en modder die van de achterwielen van de tractor worden gegooid, kunnen gemakkelijk uit positie worden geschoven. (aangepast)

Universele sleutel

Een universeel gereedschap van roestvrij staal wordt met de strooier meegeleverd. Alle instellingen op de strooier die gereedschap vereisen, kunnen door dit universele gereedschap worden uitgevoerd.

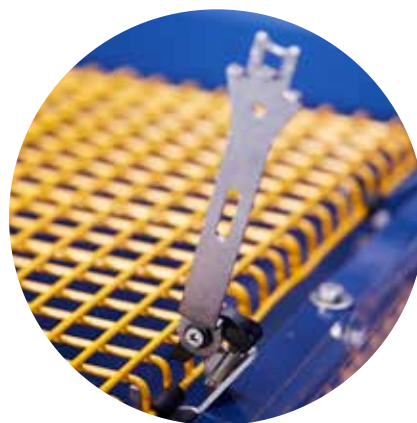
Vrije toegang

De strooier is voorzien van scharnierende veiligheidsbeugels en afschermingen die directe toegang geven tot het strooiersysteem.



UNIVERSELE SLEUTEL - ALTIJD BINNEN HANDBEREIK

Het universele gereedschap is voor het openen van de zeven, het bevestigen van de strooischoepen. De tool kan ook worden gebruikt voor het instellen van de roterende stroomuitlaat op L20 / L20W.



OPENEN VAN DE ZEVEN

Voor het reinigen kan de zeefvergrendeling geopend worden met behulp van de universele sleutel.

We kunnen het tillen en we kunnen het dragen.

L20 trail

Als u tractor te klein is om de grote strooier te dragen, dan vindt u de perfecte oplossing met ons getrokken onderstel. De instelbare spoorbreedte biedt de mogelijkheid om te voldoen aan uw rijpad breedte. De strooier kan natuurlijk nog steeds worden gebruikt in de 3-punts hefinrichting van een tractor. Ons onderstel kan samen met alle M-line strooiers worden gebruikt, behalve het M60W model.

BXL1300

De Big Bag tiller BXL 1300 is gemonteerd op de 3-punts hefinrichting van de strooier en kan zo een one man laad- en strooimachine oplossing bieden wanneer u eenvoudig en snel wilt kunnen werken. Hiermee kan de capaciteit 3-5 ha/h verhoogt worden. De telescopische en hydraulische arm kan de Big Bags rechtstreeks van de grond of van een aanhangwagen heffen. Maximale laadcapaciteit is 1300 Kg.

De hoofdhefcilinder is uitgerust met een anti-valklep voor veiligheid en zekerheid tijdens het werk.

WE DRAGEN DE LADING



BXL 1300 kan tot 1300 kg heffen



L20 trail



Maximale hefhoogte is 272 cm



Plaats de Big Bags in het veld en krijg een capaciteitsverhoging van 3-5 Ha / uur

	L20W plus	L20 plus	L15 plus	L15 base
Uitvoering				
Naar de kant toe strooien (handbediend)	●	●	●	●
Van de kant af strooien (handbediend)	○	○	●	●
Naar en Van de kant af strooien (handbediend)	○	○	●	●
Kabel bediening voor kant strooien	○	○	○	○
Naar de kant toe strooien (elektronische bediend)	○	○	○	○
Van de kant af strooien (elektronische bediend)	○	○	○	○
Naar en Van de kant af strooien (elektronische bediend)	○	○	—	—
Naar en Van de kant af strooien (elektronische / hand bediend)	—	—	○	○
AFTAKAS	●	●	●	●
Aftakas met vrijloop koppeling	○	○	○	○
Waterdichte slipkoppeling	●	●	●	●
Zeven incl. cone	●	●	●	●
Overbemesting	○	○	—	—
Waterpas voor het afstellen van de strooier	●	●	●	●
Spatlappen	●	●	●	●
Roterende stroomuitlaat met 4 uitgangen (0-370 kg / min)	●	●	—	—
LED achterlichten	○	○	○	○
Standaard Section Control	○	○	○	○
GPS / automatische sectieregeling via NAVI Com-communicatiemodule	○	○	○	○
Extra GPS-antenne voor NAVI Com	○	○	○	○
Reflectorborden	○	○	○	○
Veiligheidsset, voldoet aan EN 14017	●	●	●	●
Afdekzeil, opklapbaar met volledige opening	○	○	○	○
Opstalwielen	○	○	○	○
ladder, vouwbaar	○	○	○	
Reductie-uitlaat voor kleine zaden, slakkenkorrels enz.	●	●	○	○
Gereduceerde uitloop voor kunstmest	●	●	○	○
Extra brede schermen voor brede banden	●	○	—	—
Reductiebak, 1000/540 en 540/540 t/min. incl. opstalwielen.	○	○	○	○
Hydraulische aandrijving voor de strooier	○	○	○	○
Flow control, ventiel voor tractoren zonder oliestroomregeling	○	○	○	○
2 rijen strooisysteem voor fruitteelt (1,5-5,0 m) B	○	○	○	○
Verlengset 100 mm cat. 1 en 2 (max. 1200 kg)	—	—	○	○
Graszaad roerder	○	○	○	○
S-indicator voor hoeveelheid instelling	○	●	●	●
Testset voor kunstmestanalyse, tas incl. D- en F indicator	●	○	○	○
Snelheid input plug ISO 11786	○	○	○	○
Wielsensor voor CALIBRATOR	○	○	○	○
Blokkeerventiel, voorkomt cilinder verloop van de hydraulische bediening	—	○	○	○

- Standaard
- Extra
- Niet leverbaar

UITRUSTING EN ACCESSOIRES



CALBRATOR ICON



CALBRATOR ZURF



NAVI-app voor GPS-strooien via Android-tablet (vereist CALBRATOR ZURF).



Hydraulische afstandsbediening van grensstrooien



NAVI Ant GPS-antenne voor NAVI-app



Elektrische afstandsbediening van grensstrooien voor CALBRATOR ZURF / ICON



Opvouwbare ladder (6932-70).



Opvouwbaar afdeksijl



Achterlichten



Extra brede spatborden, L20 / L20W



Hydrauliek motor



Opstal wielen

ACCESSOIRES



Reflectorborden



Link pin extensie, L15



Graszaad roerder



Reductie-uitlaat, L15



Test set

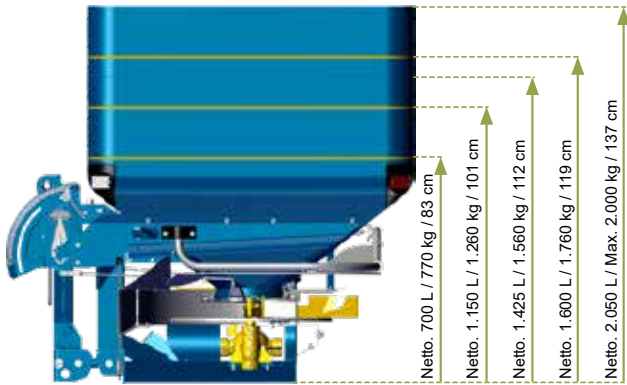


Late applicatie koppeling, L20 / L20W

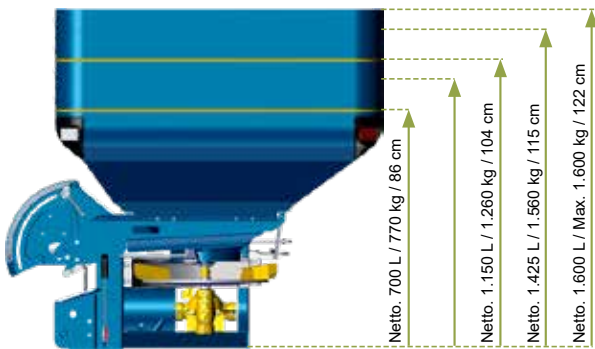


2-rijen strooisysteem

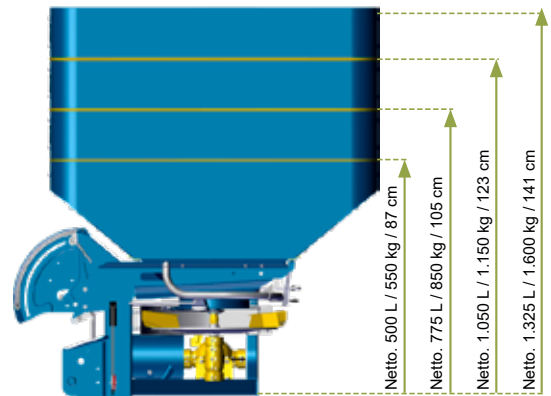
L20W / L20 plus



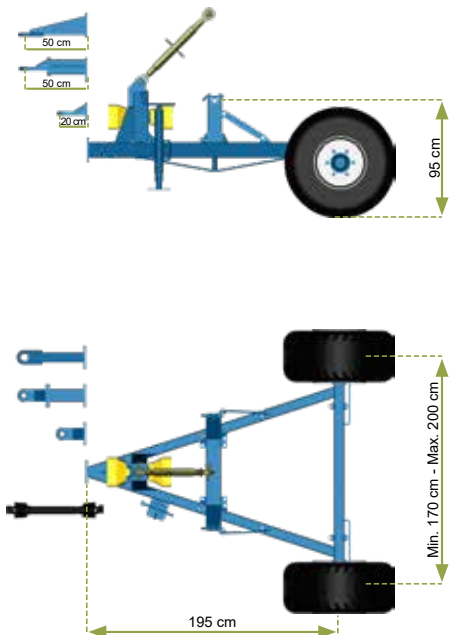
L15 plus



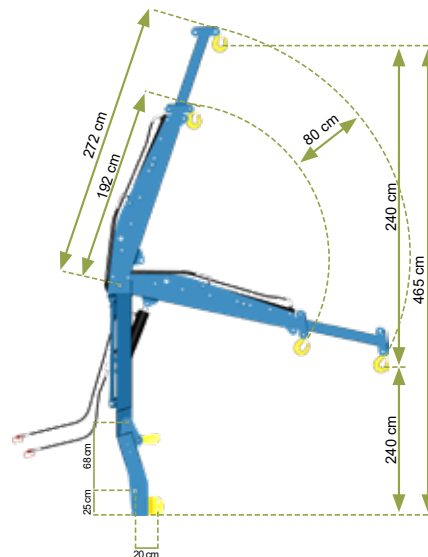
L15 base



L20 trail



BXL 1300



	L20W plus	L20 plus	L15 plus	L15 base
Werkbreedte ^A				
Meter	10-24	10-24	10-18	10-18
Capaciteit				
Liter	700-2.050	700-2.050	700-1600	500-1.375
Kilo ^B	770-2.000	770-2.000	770-1.600	550-1.600
Netto gewicht				
Kilo (min. / max.)	330/426	268/364	210/274	198/264
Trechter afmetingen				
Trechter breedte (cm)	210	210	210	125
Trechter diepte (cm)	120	120	120	120
Vulopening	204 x 111	204 x 111	204 x 111	116 x 111
Afstand van middelpunt onderste hefkogels tot zwaartepunt strooier				
Meter	0,68	0,64	0,52	0,52
Bediening				
CALIBRATOR ZURF	●	○	○	○
CALIBRATOR ICON	—	○	○	○
ISOBUS Controller	●	—	—	—
NAVI Com-module ^C	○	○	○	○
Hydraulisch	—	○	○	○
Strooibeeld bediening				
Section Control Standard +VRA	○	○	○	○
GPS ready ^D	○	○	○	○
Hoeveelheid regeling				
Weegstelsysteem	●	—	—	—
Handmatig calibratie/afdraaien	—	●	●	●
Volledig automatische calibratie/afdraaien	●	—	—	—
Intelligente bediening	●	—	—	—
Rijsnelheidsafhankelijk	●	●	●	●

- Standaard
- Afhankelijk van het model
- Extra
- Niet leverbaar

A Kan afhankelijk zijn van het type kunstmest
B Soortelijk gewicht 1,1 kg/liter. Asbelasting op de openbare weg moet voldoen aan de nationale wetgeving
C Alleen mogelijk bij strooiers met CALIBRATOR ZURF
D Alleen mogelijk bij strooiers met CALIBRATOR of ISOBUS Controller

VINDT UW DEALER OP
www.bogballe.com



U VINDT ONS OVER DE HELE WERELD

U kunt BOGBALLE-strooiers in meer dan 100 landen over de hele wereld vinden en elk land zal andere eisen hanteren voor de manier waarop een strooiers moet presteren. Toch is het voor alle landen gebruikelijk dat ze een nauwkeurige verspreiding van de kunstmest verwachten. Dat is de reden voor ons brede assortiment dat precies aan deze eis voldoet, ongeacht of het een eenvoudige handbediende strooier is of de meest geavanceerde strooier met GPS-besturing.

Wij verkopen onze strooiers via lokale dealers die allemaal een diepgaande kennis van de lokale omstandigheden hebben. Dit in combinatie met het feit dat de strooier bestaat uit standaardcomponenten die in meerdere modellen wordt toegepast, dit zorgt ervoor dat uw strooier altijd in topvorm blijft. Het zorgt ook voor een eenvoudige levering van slijtage en reserveonderdelen in uw omgeving.

BOGBALLE kiezen is een veilige keuze, niet alleen voor het vertrouwen in de precieze omgang met de waardevolle meststof die u in het veld verspreidt, maar ook als het gaat om de totale kosten gedurende de volledige levensduur van de strooier.



VOOR MEER INFORMATIE
www.bogballe.com

bogballe 

Importeur Nederland:

HOMBURG
holland

Homburg Holland
It Noarderfjild 21
9051 BM STIENS
HOLLAND
Telnr. +31 (0)58 257 1555
www.homburg-holland.com
info@homburg-holland.com

Importeur België / Belgique:

HOMBURG
belgium

Homburg Belgium
It Noarderfjild 21
9051 BM STIENS
The Netherlands
Phone +31 (0)58 257 1555
www.homburg-belgium.com
info@homburg-belgium.com