

CX5 & CX6

CX5.80 | CX5.90 | CX6.80 | CX6.90



Een maaidorser voor elk veld.

De vier modellen van de New Holland reeks CX5- en CX6-maaidorser met schudders bieden verschillende specificaties die perfect passen bij de specifieke eisen van de eindgebruiker. Deze maaidorser met vijf en zes schudders zijn beschikbaar met dorstechnologie met 2 of 4 trommels, met een trommeldiameter van 600 mm en beschikken over diverse technologieën voor hogere productiviteit op veeleisend terrein.

Het beproefde Triple-Clean™ met zelfnivellerend Smart Sieve™-reinigingssysteem – dat werkt op hellingen tot 25% - is nu afgestemd op het Opti-Speed™-systeem met variabele snelheid van de schudders. Opti-Speed, het vertrouwde systeem in de CX7- en CX8-maaidorsermodellen met grotere capaciteit, past de snelheid van de maaidorser automatisch aan bij het bergop en bergaf rijden, voor tot 10% meer productiviteit in heuvelachtige gebieden. Andere nieuwe functies zijn onder meer de standaard hydraulische omkeerinrichting voor de haspel, een geautomatiseerd reinigingssysteem om de maaidorser sneller voor te bereiden bij het omschakelen tussen verschillende gewassen en een nieuwe cabine die nog meer ruimte, een beter zicht en meer comfort biedt.

Het vermogen wordt geleverd door de bewezen NEF- of Cursor-motoren die beantwoorden aan de Tier 4B-emissiestandaarden. Deze zuinige en schone motoren ontwikkelen een maximaal vermogen van 258 pk - 340 pk bij een bescheiden 2000 tpm. Op glooiend terrein beschikken deze veelzijdige maaidorser over het vermogen en de specificaties om dezelfde productiviteit en reinigingsprestaties te leveren als op vlak terrein. Voor werkzaamheden op meer veeleisend terrein bieden de CX5 en CX6 Laterale-modellen een hellingcorrectie tot 18% aan beide kanten. Het CX5.90 Hillside-model voorziet een hellingcorrectie tot 38%.

Alle modellen zijn leverbaar met verscheidene maaiborden, inclusief High Capacity- en Varifeed™-graanmaaiborden tot 9,15 m. Voor maïs zijn maïsplukkers met vijf, zes of acht rijen verkrijgbaar.

New Holland. Keuze van specificaties afgestemd op specifieke behoeften van eindgebruikers.



De laterale versie behoudt de capaciteit op steile hellingen

Voor duurzame prestaties in heuvelachtige omstandigheden zijn de CX5.90- en CX6.90-modellen beschikbaar in een laterale versie. Een eenvoudig en robuust automatisch nivellerend systeem verschaft een transversale hellingcorrectie tot 18% aan beide kanten. Het Laterale-systeem vormt een aanvulling op het standaard Triple-Clean™, zelfnivellerende Smart Sieve™ en Opti-Speed™-snelheidsregeling voor schudders. Het resultaat? Optimale reinigingsefficiëntie op veeleisend terrein.



Oogsten op een helling, op de juiste manier

Voor professionele maaidorserwerking in moeilijke omstandigheden op hellingen biedt New Holland het CX5.90 Hillside-model aan. De efficiëntie van de scheidings- en reinigungssecties wordt verzekerd door twee onafhankelijke hydraulische systemen: een voor de laterale hellingcorrectie en een voor de longitudinale correcties. De veiligheid en efficiëntie op het veld worden verhoogd omdat de tractiewielen verticaal blijven. Een krachtige motor die een maximaal vermogen van 300 pk produceert, de hydrostatische transmissie voor zwaar werk en de grote remschijven verzekeren optimale prestaties in het veld. Hellingversies zijn eveneens beschikbaar in een smalle versie met een totaalbreedte tot 3,5 m.



Laterale-modellen	Correctiegraad (%)	
	Zijdelingse hellingcorrectie	
CX5.90	18	
CX6.90	18	

Hillside-modellen	Correctiegraad (%)		
	Zijdelingse hellingcorrectie	Bergop	Bergaf
CX5.90 Hillside Wide	38	30	10
CX5.90 Hillside Narrow	32	30	10

Modellen	Graanmaaibord snijbreedte (m)	Maisplukkers aantal rijen	Max. vermogen (pk)	Aantal schudders	Graantank capaciteit (l)
CX5.80	4,57 - 7,62	5 / 6 / 8	258	5	8.300
CX5.90	4,57 - 7,62	5 / 6 / 8	300	5	8.300
CX6.80	4,57 - 9,15	6 / 8	300	6	9.300
CX6.90	4,57 - 9,15	6 / 8	340	6	9.300

CX5 en CX6. Veelzijdigheid is standaard.

De New Holland CX5 en CX6 combineren stijlvolle looks met praktische kenmerken voor vereenvoudigd onderhoud, beter zicht en eenvoudigere reiniging en opslag. De CX5- en CX6-modellen, nu uitgerust met een Harvest Suite™ Deluxe-cabine, bieden nog meer comfort voor de bestuurder. Minder zichtbaar zijn de details om stilstand te voorkomen. Er zijn nu minder smeerpunten en de automatische reinigingsfunctie zorgt voor sneller omschakelen tussen verschillende gewassen op het veld, voor nog meer gewasflexibiliteit. Bij New Holland zit de schoonheid niet alleen aan de buitenkant!

Uitstekende capaciteit

Nieuwe CX5- en CX6-maaidorsers leveren buitengewone dorsprestaties. Het geavanceerde dorsontwerp en het reinigingsmechanisme staan garant voor superieure capaciteit, waardoor een hoge rijsnelheid en dagcapaciteit bereikt wordt. De algemene reinigingscapaciteit is fors toegenomen dankzij het innovatieve Triple-Clean™-reinigingssysteem met cascade, dat voor tot 15% meer rendement zorgt.

Eersteklas veelzijdigheid

Dankzij de eenvoudig vervangbare dorskorfsecties is de gewasflexibiliteit beter dan ooit. Door de gebruiksvriendelijke instelmogelijkheden worden maximale prestaties behaald in elk gewas en onder alle condities. Een ruime keuze aan graanmaaiborden en voorzetstukken zorgt voor een uiterst veelzijdige maaidorser.

Hoge oogstkwaliteit

De gebruiksvriendelijke instellingen garanderen zuiver, ongebroken graan en optimale strokwaliteit. Met de Opti-Speed™-snelheidsregeling voor schudders levert deze maaidorser nu nog betere prestaties op glooiend terrein.

Makkelijke bediening

Een praktische automatisatie van alle basisfuncties van de maaidorser draagt bij tot de gemoedsrust van de bestuurder. Het algemene comfort van de Harvest Suite™ Deluxe-cabine verhoogt de alertheid van de bestuurder en vermindert de nood aan overmatige concentratie, zelfs tijdens de langste werkdagen.





Een geschiedenis van modern maaidorsen door New Holland.

- 1952:** De eerste Europese gemotoriseerde conventionele maaidorser rolt van de band in Zedelgem. Het oogstproces verandert voorgoed.
- 1955:** In de begindagen van gemotoriseerd maaidorsen hadden landbouwers kleine units nodig. De M73 voldeed aan deze behoefte met een dorstroommel van slechts 73 cm. De enige maaidorser ooit met een trommel van minder dan een meter.
- 1958:** De M103 tekende nieuwe productiviteitsrecords op, met een doorvoer tot 7 ton per uur. Nog een indrukwekkend cijfer: 27.510 M103's rolden in iets minder dan een decennium van de band.
- 1963:** De M140 was de eerste "moderne" maaidorser. Bestuurderscomfort en graantankafmetingen waren van het grootste belang. Om de productiviteit te verhogen was dit het eerste model met een trommel van 1,25 m doorsnede en vijf schudders.
- 1970:** Een andere oogstrevolutie: de komst van de roterende afscheider op de 1550-serie. Veertig jaar later wordt deze technologie nog steeds gebruikt in de meest vooruitstrevende maaidorsers.
- 1977:** De 8000-serie was de eerste reeks die werd uitgerust met technologie met zes schudders. Cabinecomfort, een omkeerbare vezelaandrijving, Roto-Thresher™ om lange slierten te verwerken en een reinigingsunit met dubbele cascade deden de prestaties fors toenemen.
- 1986:** De TX30-serie werd ontworpen voor professioneel oogstwerk. Uitstekend zicht werd gekoppeld aan een verbeterde oogstautonomie en intuïtieve monitors, voor uitstekende oogstprestaties.
- 1994:** De TX60 ontwikkelde tot 325 pk en kon uitgerust worden met een machtig maaibord van 9,15 meter met laterale flotatietechnologie.



Gebouwd in Zedelgem

De nieuwe CX5- en CX6-maaidorsers van het middensegment worden gebouwd in Zedelgem (België), thuishaven van het wereldwijde Centre of Excellence voor oogstmachines. Hier bouwde Leon Claey's meer dan 100 jaar geleden zijn allereerste dorsmachine, die de manier waarop landbouwers oogstten radicaal veranderde. Zedelgem is synoniem voor oogstprimeurs: in 1952 werd de eerste Europese gemotoriseerde maaidorser gebouwd. Vandaag zetten onze ingenieurs zich in om de volgende generatie oogstmachines te ontwikkelen. Het verfijnde productontwikkelingsproces en de uitgebreide kennis van toegewijd personeel van een fabriek met wereldklasse zorgen ervoor dat de CX5- en CX6-serie nog steeds de norm zetten, samen met alle topoogstmachines: de CR Twin Rotor™-maaidorser, BigBaler, grote vierkante balenpersen en FR-veldhakselaars.

2003: De CS-reeks mikte op middelgrote landbouwbedrijven die een rendabele en betrouwbare machine wilden. Innovaties zoals de Varifeed™-maaiborden en de Smart Sieve™-functie hielden het dagelijks werktempo hoog. De frisse styling en een nieuwe, moderne, ergonomische Discovery Cab kondigden een nieuw ras maaidorsers in het middensegment aan. Dankzij de montage op rubberen isolatieblokken onderscheiden het cabinecomfort en de geavanceerde bediening zich van de concurrentie.

2006: De maaidorsers van de CSX-reeks bouwen voort op de sterke reputatie van hun voorgangers, met nieuwe Tier 3-motoren met een tot 333 pk opgetrokken vermogen op de laatste zes-schuddermodellen, grotere graantanks, viertrommeltechnologie met Straw Flow™-afnemer en de introductie van de IntelliView™ II-kleurenmonitor.

2011: De modellen van de CX5000 en CX6000 kregen een nieuwe, moderne styling net als de rest van de maaidorserfamilie. Grotere graantanks, overlangse lospijp, ECOBlue™ SCR-technologie. Opti-Fan™ en flexibeler overschakelen tussen gewassen dankzij de gesegmenteerde dorskorven. Bovendien is de cabine onder andere geüpdated met de multifunctionele CommandGrip™-hendel en het IntelliView™-touchscreen.

2015: De maaidorsers CX5000 en CX6000 Elevation bieden 15% meer reinigingsvermogen dankzij het Triple-Clean™-systeem met cascade, verbeterd restbeheer, grotere achterbanden, grotere graantanks en grotere IntelliView™ IV-monitor.

2017: Nieuwe CX5 en CX6 Tier 4B-maaidorsers met Opti-Speed™ variabele snelheid voor schudders leveren tot 10% meer productiviteit, en de gloednieuwe Harvest Suite™ Deluxe-cabine zorgt voor ongeëvenaard comfort voor de bestuurder.

1994



2003



2006



2011



2015



2017



Een perfecte start.

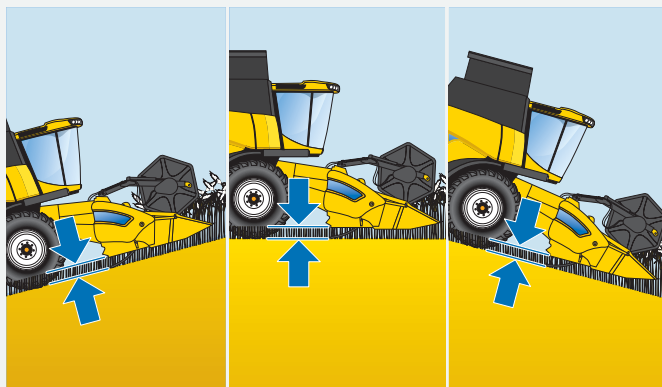
High-Capacity-graanmaaiborden houden de CX aan de slag

Een krachtige gewastoevoer van bij de start: de haspel met grote diameter met gemakkelijke haspelaanpassingen, de hoge messnelheid en de intrekbare vingers over de volledige breedte van de invoervijzel verzekeren meteen een constante gewastoevoer. Door het snelle maaibordenkoppelsysteem en de probleemloze verwijdering van verstoppingen wordt geen kostbare tijd verspild.



Graanmaaiborden		CX5.80	CX5.90	CX6.80	CX6.90
Snijbreedte High-Capacity-graanmaaibord*	(m)	4,57 - 7,32	4,57 - 7,32*	4,57 - 9,15	5,18 - 9,15
Snijbreedte Varifeed™-graanmaaibord voor zwaar werk*	(m)	4,88 - 7,62	4,88 - 7,62*	4,88 - 9,15	4,88 - 9,15
Snijbreedte High-Capacity Hillside-graanmaaibord	(m)	-	4,57 - 6,10	-	-

* Niet beschikbaar op hellingversie – Niet beschikbaar



Autofloat™ II-systeem

- Het Autofloat™ II-systeem corrigeert het "signaal overdreven gewicht", voor maximale nauwkeurige plaatsing van het maaibord op golvende velden
- Voorkomt het "bulldozeren" bij het afrijden van de helling en behoudt een correcte stoppelhoogte bij het oprijden ervan



Kostbaar zaad sparen

- Een speciaal ontwikkeld hydraulisch verticaal mes voorkomt het schadelijk uit elkaar trekken van het gewas en verlaagt het verlies van zaden tot een minimum
- Wanneer u deze niet nodig hebt, bergt u ze op in het frame van het maaibord



Varifeed™-graanmaaiborden voor zwaar werk passen zich aan het gewas aan

- Om met een optimale maaibordconfiguratie voor eender welk gewas te kunnen werken, kan de mespositie op het Varifeed™-graanmaaibord aangepast worden
- De instelmogelijkheid van 575 mm naar voor/achter garandeert een ideale mespositie, verzekert een hoge snijefficiëntie en correcte invoer
- De elektrohydraulische aanpassing wordt vanuit de cabine geregeld en de onderkant van het maaibord blijft onder alle mesposities gesloten

Gemoedsrust van de bestuurder

- De automatische bediening van de maaibordhoogte biedt een keuze tussen controle over de stoppelhoogte en maaibordhoogtecompensatie
- Het Lateralfloat-systeem zorgt voor een correcte maaibordpositie in oneffen velden
- Voor een verhoogd bestuurderscomfort functioneert het Autofloat™ II-systeem automatisch

De perfecte combinatie.

New Holland ontwikkelde maïsplukkers met vijf, zes en acht rijen die perfect passen bij het werkprofiel van de CX5 & CX6. Na uitgebreide tests op het veld bieden zowel de vaste als de opklapbare maïsplukkers meer productiviteit en betrouwbaarheid bij het oogsten.

Geschikt voor het werken op golvende velden

Het vormt geen probleem om met New Holland maïsmaaiborden op golvende of zelfs heuvelachtige velden te werken. De laterale modellen beschikken over een speciale aandrijving om met de wisselende positie van de plukker om te gaan.

Maïsmaaiborden		CX5.80	CX5.90	CX6.80	CX6.90
Opklapbare maïsmaaiborden	(Aantal rijen)	6 - 8*	6** - 8*	6*** - 8	6*** - 8***
Vaste maïsmaaiborden	(Aantal rijen)	5 - 6 - 8*	5*** - 6 - 8*	6 - 8	6 - 8

* Alleen in combinatie met een specifieke bandenmaat en op vlak terrein ** Niet beschikbaar op hellingversie *** Niet beschikbaar op laterale versies versions



Moderne maïsplukkers voor moderne maïsteelt

- Aangepaste maïsplukkers beantwoorden aan hedendaagse eisen en zorgen voor meer productiviteit en efficiëntie tijdens het oogsten
- Kortere punten volgen de contouren van de bodem beter om 'afkraken' van waardevolle gewassen te voorkomen
- De lamellen leiden alle losse korrels naar de achterkant van het maaibord zodat er minder afval is
- Vervangbare slijtstroken zorgen ervoor dat de maaiborden langer meegaan en alle punten kantelen omhoog op zelfondersteunende gasveren voor eenvoudige reiniging en onderhoud



Rijgeleiding verhoogt de prestaties op het veld

- Minder stress voor de bestuurder en meer productiviteit dankzij het automatische rijgeleidingssysteem
- De digitale sensoren op het optionele automatische rijgeleidingssysteem controleren voortdurend de positie van de maaidorser en houden hem op het juiste spoor, voor een accurate oogst
- Nauwkeurig de rijen volgen beperkt het verlies van maïskolven en levert meer winst op



Eersteklas hakselen

- Voor een fijne verhakseling en uitstekende verspreiding van het verhakselde materiaal kunnen ingebouwde stengelhakselers geïnstalleerd worden
- Rijspecifieke hakselborden garanderen complete dekking
- Gerenommeerde New Holland maïsplukkers en geïntegreerde stengelhakselers worden algemeen beschouwd als "de beste in hun klasse"

Bescherming banden met stengelpletter

- Een optionele stengelpletterkit is verkrijgbaar voor vaste of opklapbare maïsplukkers
- De geveerde glijplaten van de stengelpletter, op het frame van de maïsplukker gemonteerd, pletten de stoppels voor de wielen
- Daardoor daalt de kans op lekken of ongelijkmatige slijtage aanzienlijk



Volledige aanpassing aan het maïsgewas

- Voor het efficiënt dorsen van maïs en bonen is een laag trommeltoerental vereist
- De optionele snelheidsbegrenzer voor de trommel maakt het mogelijk met aangepaste instellingen te werken, wat bijdraagt tot de veelzijdigheid van de maaidorser



Verbeterde gewastoevoer voor efficiënter oogsten.

De CX5- en CX6-toevoerelevator werd uitgerust met vier kettingen met onderling verbonden latten voor een betere, continue gewasstroom. Van het Varifeed™-maaibord via de elevator naar de trommel wordt een continue gewasstroom voortgebracht. Hierdoor hoopt het gewas zich in moeilijke omstandigheden minder snel op, voor een efficiënte doorvoer.





Non-stop bescherming tegen stenen

- Het mechanische steenbeschermingssysteem werpt de stenen simpelweg in een speciale val voor ze de dorstroom bereiken
- Dit systeem werkt tijdens het rijden, waardoor u niet moet vertragen tijdens intensieve oogstdagen
- De val is eenvoudig dagelijks te ledigen dankzij een goed bereikbare hendel



Blokkages in een mum van tijd oplossen

- Blokkades van het maaibord worden meteen opgelost door de hydraulische omkeerinrichting
- Het volledige maaibord en de elevator kunnen achteruit en vooruit worden "geschommeld" om de machine efficiënt te deblokken, in functie van minimale stilstand en maximale oogstproductiviteit
- Nieuwe hydraulische omkeerinrichting voor de haspel zorgt ervoor dat de bestuurder de binnenkomende oogst vlotter van het maaibord kan verwijderen bij een blokkade

Twee of vier trommels, allebei met Opti-Speed™.

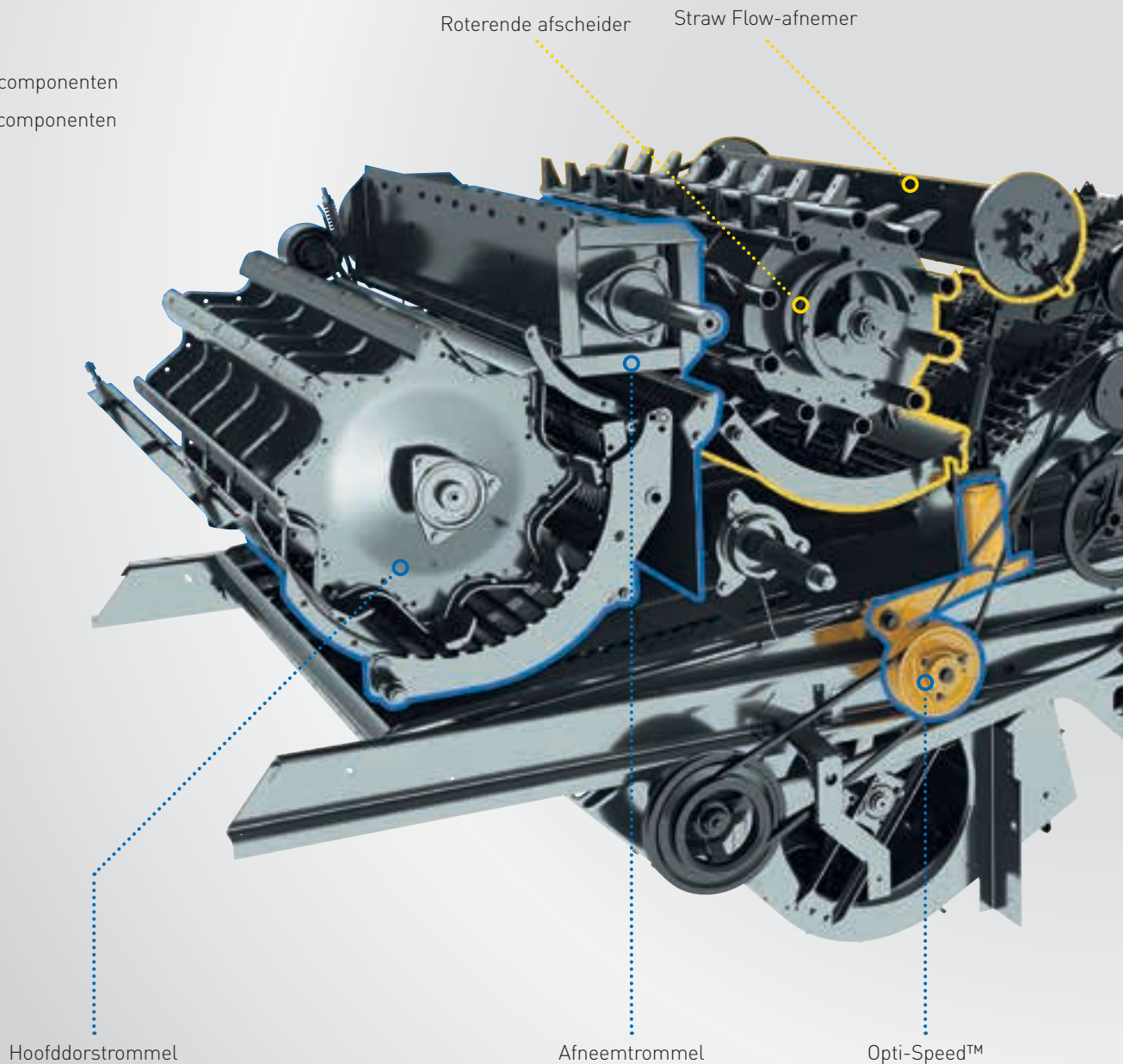
De New Holland CX5- en CX6-maaidorsermodellen worden aangeboden met naar keuze een standaard dorstroommel en afnemer of met het Opti-Thresh™-systeem met vier trommels, roterende afscheider en een Straw Flow™-afnemer. Opti-Thresh kan aangepast worden voor een ruime reeks gewassen en verschillende oogstomstandigheden, voor meer productiviteit zonder afbreuk aan de korrel- of strokwaliteit. Het ontwerp van de verstelbare platen op de afnemer werd verbeterd, om het stro nog beter van de trommel te schrapen met minder schade aan de korrel.

Voor nog meer productiviteit en efficiëntie werden alle CX5- en CX6-modellen uitgerust met hetzelfde Opti-Speed™-systeem als de grotere CX7- en CX8-reeks. Opti-Speed past de snelheid van de schudders automatisch aan ter compensatie van hellingen. Bij het bergop rijden wordt de snelheid van de schudders verlaagd, om het stro vast te houden en te garanderen dat de resterende korrels los worden geschud van de gewasresten. Bij het bergaf rijden wordt de snelheid van de schudders verhoogd, zodat het stro niet voorwaarts kan vallen en de gewasstroom niet hindert.

Andere ontwikkelingen zijn onder meer een aangepast ontwerp van de afnemer, met rechthoekige verstelbare afnemerplaten om het stro beter van de trommel te schrapen, met minder schade aan de korrels en betere prestaties in vochtige omstandigheden.

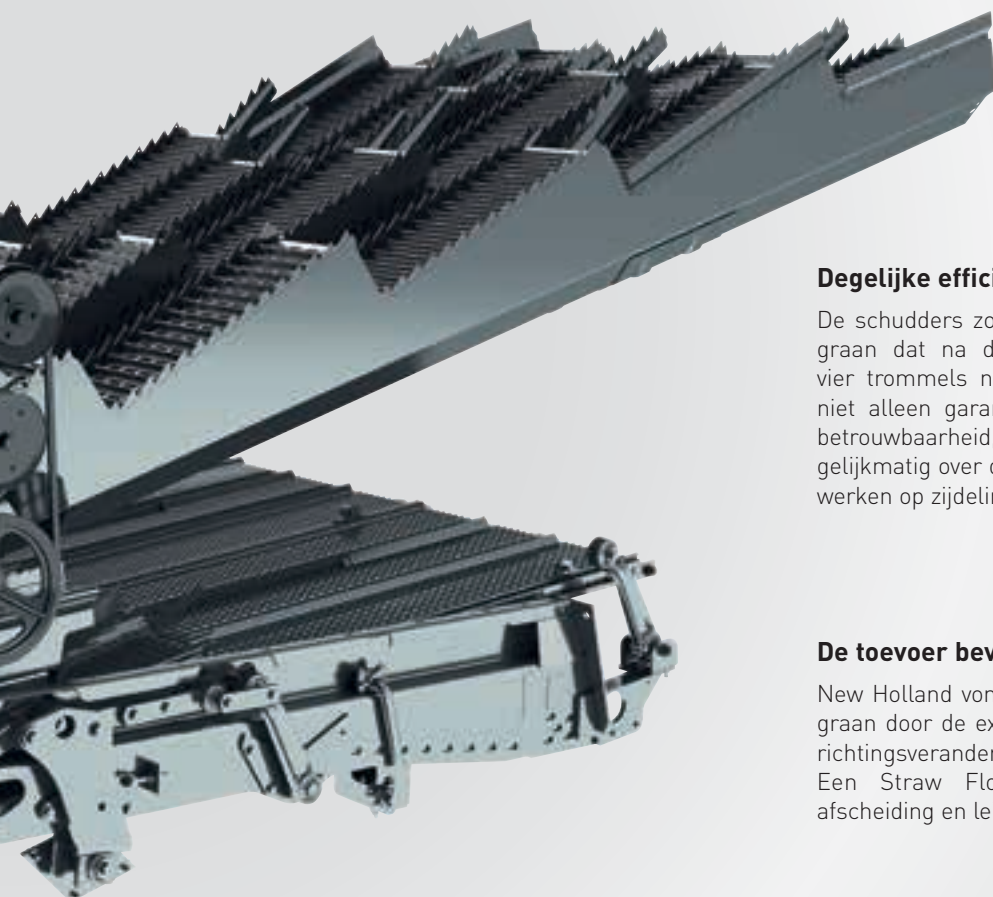
..... Standaardcomponenten

..... Optionele componenten



Opti-Speed™-schudders met variabele snelheid: exclusief voor New Holland

- Opti-Speed™-schudders met automatisch aanpasbare variabele snelheid leveren tot 10% meer productiviteit op
- Kies de instelling voor tarwe, maïs, raapzaad of rijst en uw CX5 en CX6 past de snelheid van de schudders automatisch aan op basis van het geselecteerde gewas
- Bij het bergop rijden wordt de snelheid van de schudders verlaagd, om elk graantje in de machine te houden
- Bij het bergaf rijden wordt de snelheid verhoogd, om blokkades en inefficiënte scheiding te voorkomen
- Het systeem communiceert voortdurend met de Opti-Fan™- en Opti-Clean™-systemen om de snelheid van de schudders af te stemmen van 170-240 tpm



Degelijke efficiëntie

De schudders zorgen voor de afscheiding van het allerlaatste graan dat na de intense gedwongen afscheiding door de vier trommels nog achterbleef. De gesloten onderkant staat niet alleen garant voor extra stevigheid en een levenslange betrouwbaarheid, maar zorgt er ook voor dat het gedorst graan gelijkmatig over de voorbereidingsbodem verdeeld wordt bij het werken op zijdelingse hellingen.

De toevoer bevorderen op de New Holland-manier

New Holland vond de roterende afscheider uit. Er wordt meer graan door de extra dorskorf gestuurd en de extra wrijving en richtingsveranderingen dragen bij tot de scheidingsefficiëntie. Een Straw Flow™-afnemer vervolledigt de gedwongen afscheiding en leidt het gewas naar de schudders.

Intacte korrels dankzij de indrukwekkende dorstrommel

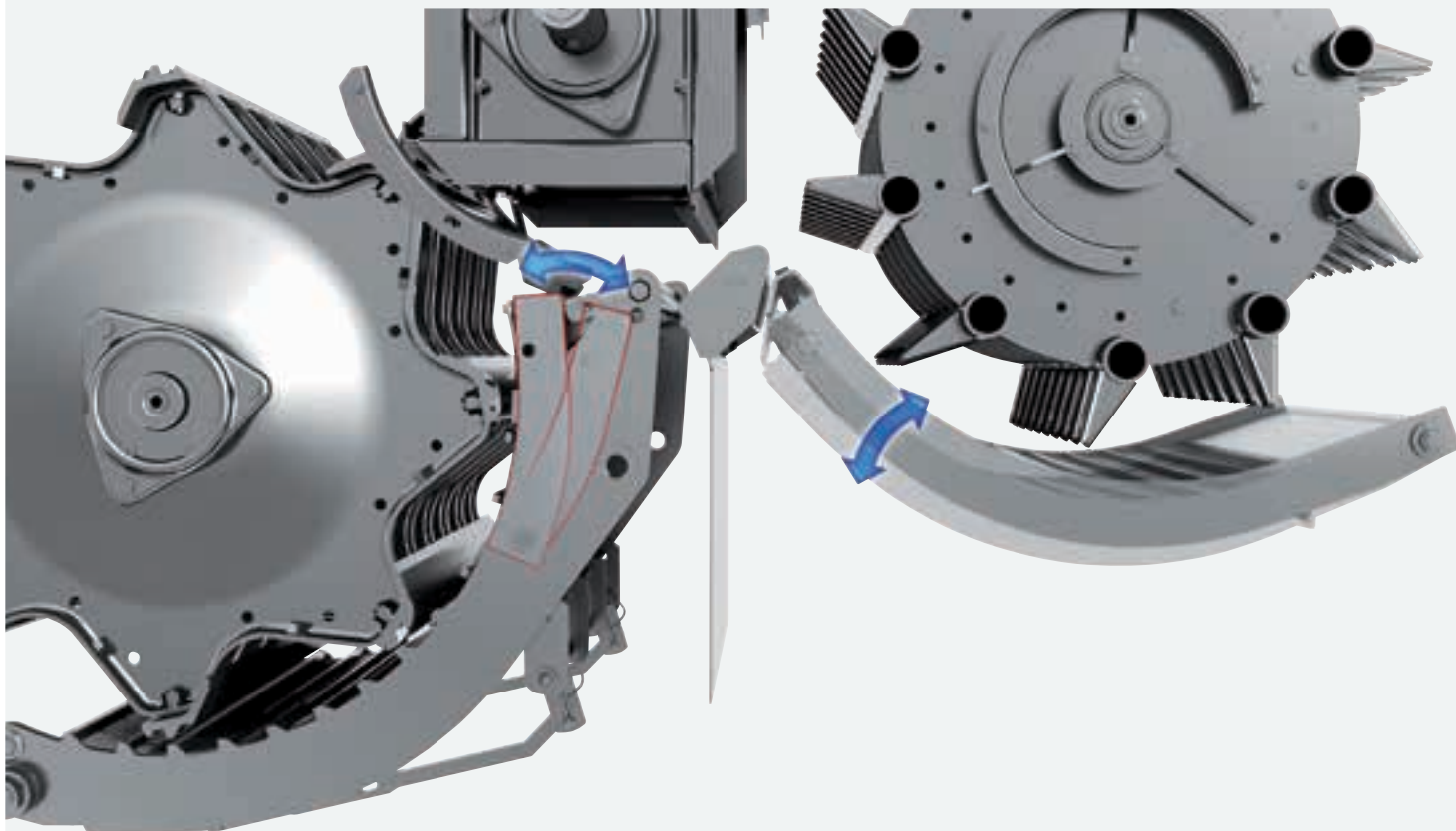
De wrijving die door de trommel met een diameter van 60 cm gecreëerd wordt, maakt zacht maar stevig alle graankorrels los van de aren, ook bij de dikste gewaslaag. Met een wikkelhoek tot 121 graden is het wrijvingsgedeelte van de dorskorf gewoonweg enorm. De aanpassing van de trommelsnelheid en de instellingen van de dorskorf kunnen vanuit de cabine bediend worden.

Snelle en makkelijke aanpassing aan alle gewassen.

De New Holland CX5 en CX6-maaidorsermodellen beschikken over een ingenieus pakket instelmogelijkheden die uitstekende prestaties verzekeren bij eender welk gewas en onder alle gewascondities. Dit draagt bij tot hun enorme veelzijdigheid. Op die manier wordt niet ingeboet aan de kwaliteit van het graan of stro. Het gemak waarmee de maaidorser van gewas tot gewas wordt aangepast, is opmerkelijk.

Technologie met vier trommels	CX5.80	CX5.90	CX6.80	CX6.90
Opti-Thresh™-systeem	●	●	●	●
Multi-Thresh™-systeem	○	○	○	○
Roterende afscheider met Straw Flow™-afnemer	○	○	○	○
Volledig aanpasbaar	●	●	●	●

● Standaard ○ Optioneel



Wrijving op commando: het Opti-Thresh™-systeem

De aanpassing aan de graanrijtheid en -opbrengst wordt doorgevoerd met behulp van het Opti-Thresh™-systeem, door het achterste gedeelte van de dorskorf te herpositioneren. Wanneer dit achterste gedeelte gesloten is, heeft de dorskorf een wikkelhoek van 121°. Wanneer het scharnierende bovendeel van de korf weggedraaid wordt, is de wrijving minder intensief en wordt de strokwaliteit verbeterd. De positie van de Opti-Thresh™-dorskorfsectie is eenvoudig aan te passen, voor meer gebruiksvriendelijkheid.

Flexibele impact dankzij het Multi-Thresh™-systeem

Aanpassingen aan verschillende graanvariëteiten of vochtigheidsgraden van gewassen zijn mogelijk dankzij het Multi-Thresh™-systeem, met twee instelmogelijkheden van de roterende afscheider-dorskorf. Deze instelling komt bovenop het dubbele snelheidsbereik van de roterende afscheider.

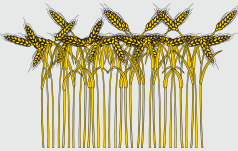
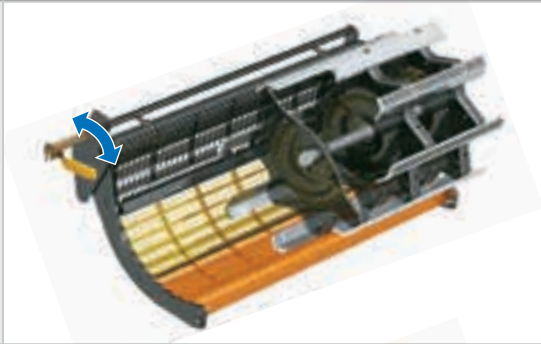

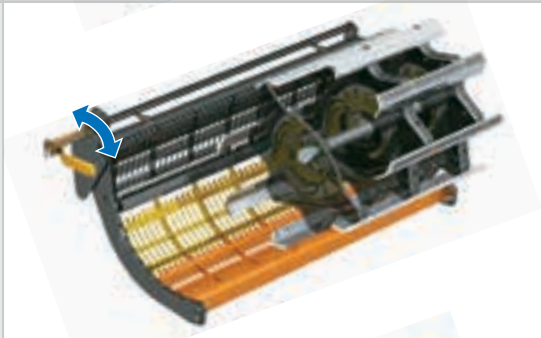

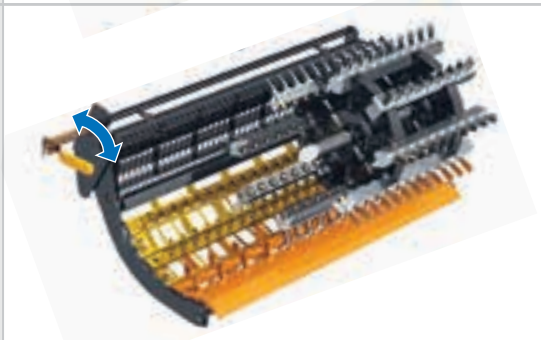


Standaard gesegmenteerde dorskorf: makkelijk te hanteren, snel te vervangen

- De ombouwtijd wordt gereduceerd van 6 uur tot 20 minuten! Bij omschakeling van het ene gewas naar het andere, kunnen volgende dorskorfondere delen vervangen worden zonder de stro-elevator te verwijderen:

Vlotte aanpassingen

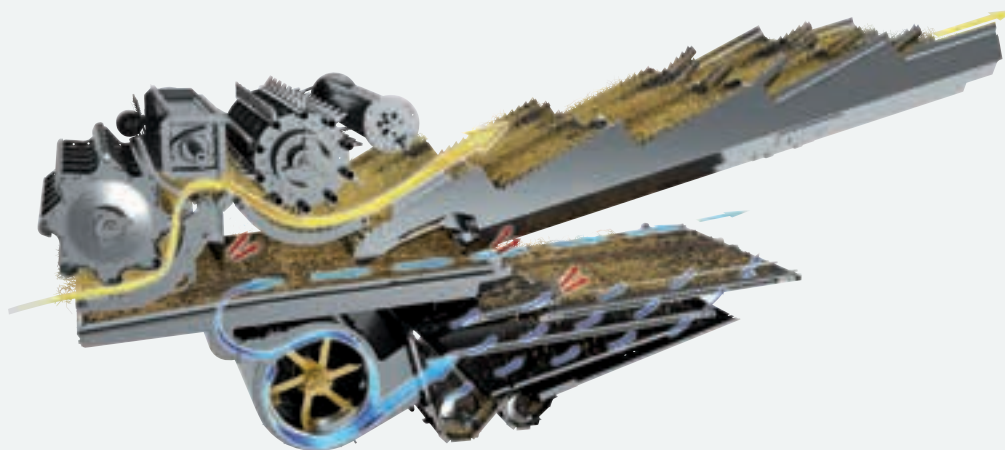
- De handgrepen om de positie van het bovenste Opti-Thresh™-dorskorfondereel of van de Multi-Thresh™-roterende afscheiderdorskorf aan te passen zijn rechtstreeks bereikbaar aan de rechterkant van de maaidorser
- Ook de spaninrichting van de aandrijfriem, voor het aanpassen van de snelheid van de roterende afscheider, is makkelijk bereikbaar

		<p>Standaard trommel en demonteerbare dorskorf voor kleine graansoorten</p>
		<p>Standaard trommel en standaard demonteerbare dorskorf voor maïs</p>
		<p>Universele trommel en demonteerbare dorskorf voor rijst</p>

Een constante stroom van zuiver graan.



De reinigingsefficiëntie van de New Holland CX5- en CX6-maaidorsermodellen is evenwaardig aan hun hoge dors- en afscheidingscapaciteit. Grote aanpasbare zeven die in tegengestelde richting bewegen, plus een krachtige ventilator, die voor een gelijke luchtverdeling zorgt, werden aangevuld met ingenieuze extra functies: het Triple-Clean™-reinigingssysteem met cascade, het Smart Sieve™-concept dat de effecten van zijwaartse hellingen vrijwel elimineert en het bekroonde Opti-Fan™-systeem, dat de luchttoestroom aanpast aan de longitudinale helling van de maaidorser.



Triple-Clean™-reinigingssysteem met cascade

Het nieuwe Triple-Clean™-reinigingssysteem met cascade voert het reinigingsvermogen tot 15% op. Deze eenvoudige maar innovatieve uitrusting verbetert de reiniging dankzij een extra cascade in het midden van de voorbereidingsbodem, waar extra lucht grote volumes kaf en kort stro vóór de hoofdzeven verwijdert. Deze drievoudige cascade garandeert dat de reiniging niet in het gedrang komt indien de algemene capaciteit van de machine wordt benut. De capaciteit wordt nog meer verbeterd dankzij de nieuwe kruisvijzel met dubbele spiralen die het graan sneller naar de elevator brengt en de doorvoer van het graanelevatorsysteem tot 10% verhoogt op de modellen met zes schudders.



Ledlicht

- Het nieuwe, standaard ledlicht helpt de bestuurder bij het inspecteren van de reinigingsschoen, overdag én 's nachts



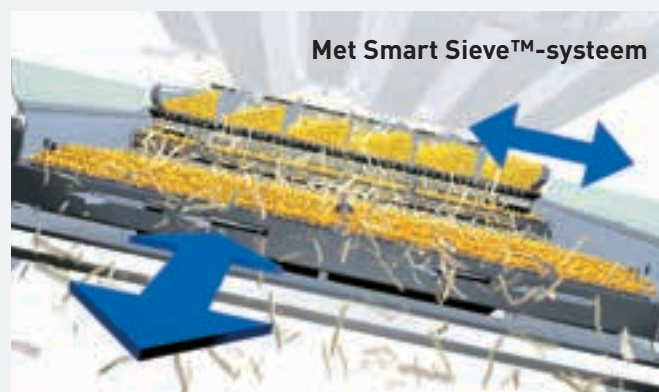
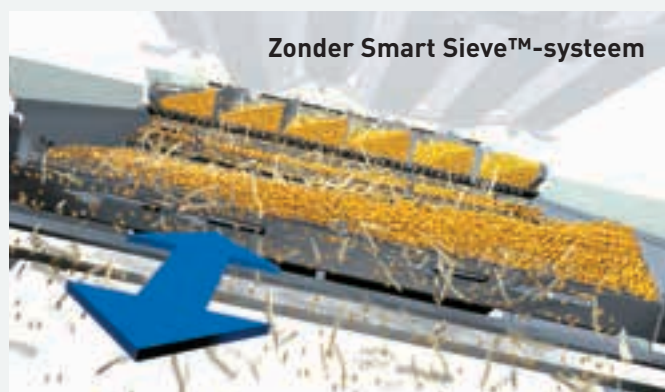
Lichte toetsenbediening

- Voor maximale reinigingsefficiëntie in verschillende gewasomstandigheden kan de aanpassing van de zeven vanuit de cabine uitgevoerd worden



Makkelijke verwijdering van de voorbereidingsbodem

- Om de agressiviteit van de tredes van de voorbereidingsbodem te garanderen in gewassen zoals maïs en koolzaad, kan het noodzakelijk zijn om deze regelmatig te reinigen. Hiervoor is het mogelijk de voorbereidingsbodem van voraan te verwijderen



Smart Sieve™: corrigeert het effect van zijwaartse hellingen tot 25% aan beide kanten

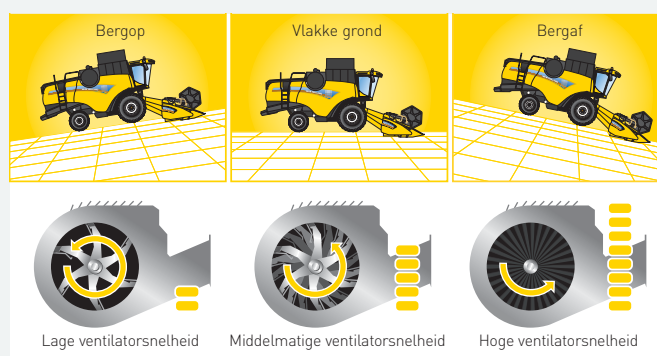
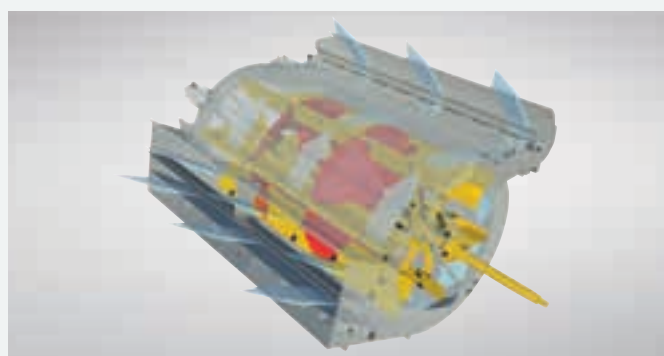
- Op Laterale-modellen creëert het standaard Smart Sieve™-systeem een laterale zeefbeweging die de graankorrels bergop stuwt
- Een horizontale graankorrelaag en een gelijkmatige luchtstroom over de hele breedte van de zeven zorgen voor een maximale reinigingsefficiëntie

Zeer slim: geen radiale slingerbeweging op vlakke velden

- Het ingenieuze systeem dat de laterale zeefbeweging controleert, wordt bepaald door de hellingsgraad. Om ongewilde radiale slingerbewegingen te vermijden, is dit gekoppeld aan de draaiarm van de zeef
- Dit gepatenteerde concept neutraliseert de radiale slingerbeweging en zorgt voor een perfect gebalanceerde dynamiek van de zeef

Nog slimmer: automatische aanpassing aan de korrelgrootte

- De laterale zeefbeweging wordt niet alleen bepaald door de hellingsgraad: de snelheid van de ventilator, die afhangt van de korrelgrootte, wordt ook in aanmerking genomen om de optimale uitwerphoek te bepalen



Nieuw ontworpen ventilator

- Triple-Clean™ Opti-Fan™ blaast de lucht op een efficiënte manier doorheen 3 uitlaten
- Twee uitlaten zorgen voor luchtreiniging op de zeven, en één stuurt de lucht tussen de voorbereidingsbodems
- Een belangrijk onderdeel van het ontwerp is de verdeelplaat van de ventilatorrotor, die zorgt voor een gelijkmatige luchtverdeling tussen de 3 uitlaten

Omgaan met longitudinale hellingen: het Opti-Fan™-systeem blaast precisie

- Het bekroonde Opti-Fan™-systeem corrigeert op een eenvoudige, maar afdoende manier de schommelingen in de snelheid van de graantoevoer over de zeefkast heen
- Of er nu bergop of bergaf gewerkt wordt, de snelheid van de ventilator past zich automatisch aan de richting van de hellingsgraad aan

Efficiënte verwerking van grote graanvolumes.

Hoge lossnelheden zorgen voor minimaal tijdverlies. Lossen, zelfs in de hoogste aanhangwagens, verloopt moeiteloos dankzij het overlangse lossysteem met een losvijzel van 4,75 m, 5,50 m of de nieuwe van 6,4 m. Het uitstekend zicht op de losvijzel maakt vlot en onafgebroken oogsten mogelijk terwijl de maaidorser in beweging blijft. De grotere graantank zorgt voor meer autonomie op het veld.



Grote opslagtank, volledige vulling

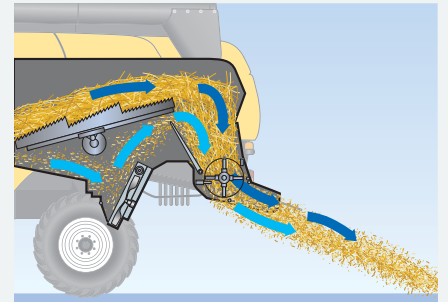
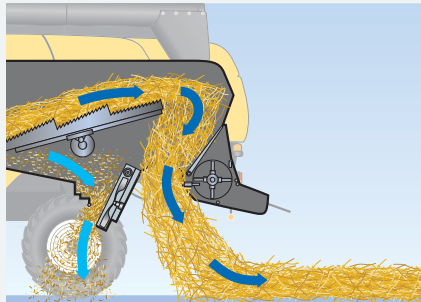
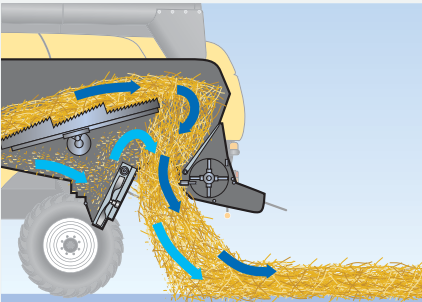
Het krachtige vulsysteem garandeert dat de graantank volledig wordt gevuld zonder dat er ruimte verloren gaat.

Basismodellen		CX5.80	CX5.90	CX6.80	CX6.90
Capaciteit graantank / Hillside versie	(l)	8300	8300 / 7300	9300	9300



Kaf en stro op een professionele manier verwerkt.

Stro van hoge kwaliteit, ideaal om balen te maken, is het resultaat van een ruime reeks aanpassingsmogelijkheden. In situaties waar het stro verhakseld wordt, is het correcte beheer van gewasresten belangrijk, vooral waar minimale grondbewerkingsmethodes toegepast worden.



Balen van hoge kwaliteit met goede strooi-eigenschappen

- Het niet-beschadigde stro dat in de zwad van een CX5- of CX6-maaidorser gevonden wordt, is het resultaat van een lage dorsintensiteit
- De nieuwe strokap heeft aanpasbare zwadharken die controle over de zwadbreedte mogelijk maken

Beheer van gewasresten op drie manieren: in een zwad of op het stoppelveld

- Een kafverspreider met twee strooischijven verspreidt het kaf over het stoppelveld voor het stro de grond raakt
- De voedingswaarde van het stro kan worden verhoogd door het kaf naar het in balen te persen stro te leiden
- Een kafblazer mengt het kaf met het stro dat verhakseld moet worden, voor de verdeling samen met het verhakselde stro
- De kafverspreider beschikt over verstelbare afbuigende platen om de spreidingsbreedte aan te passen aan de grootte van het maaibord en een gelijkmatige verdeling van de gewasresten mogelijk te maken

Geen ontsnapping mogelijk: uniforme stroverhakseling

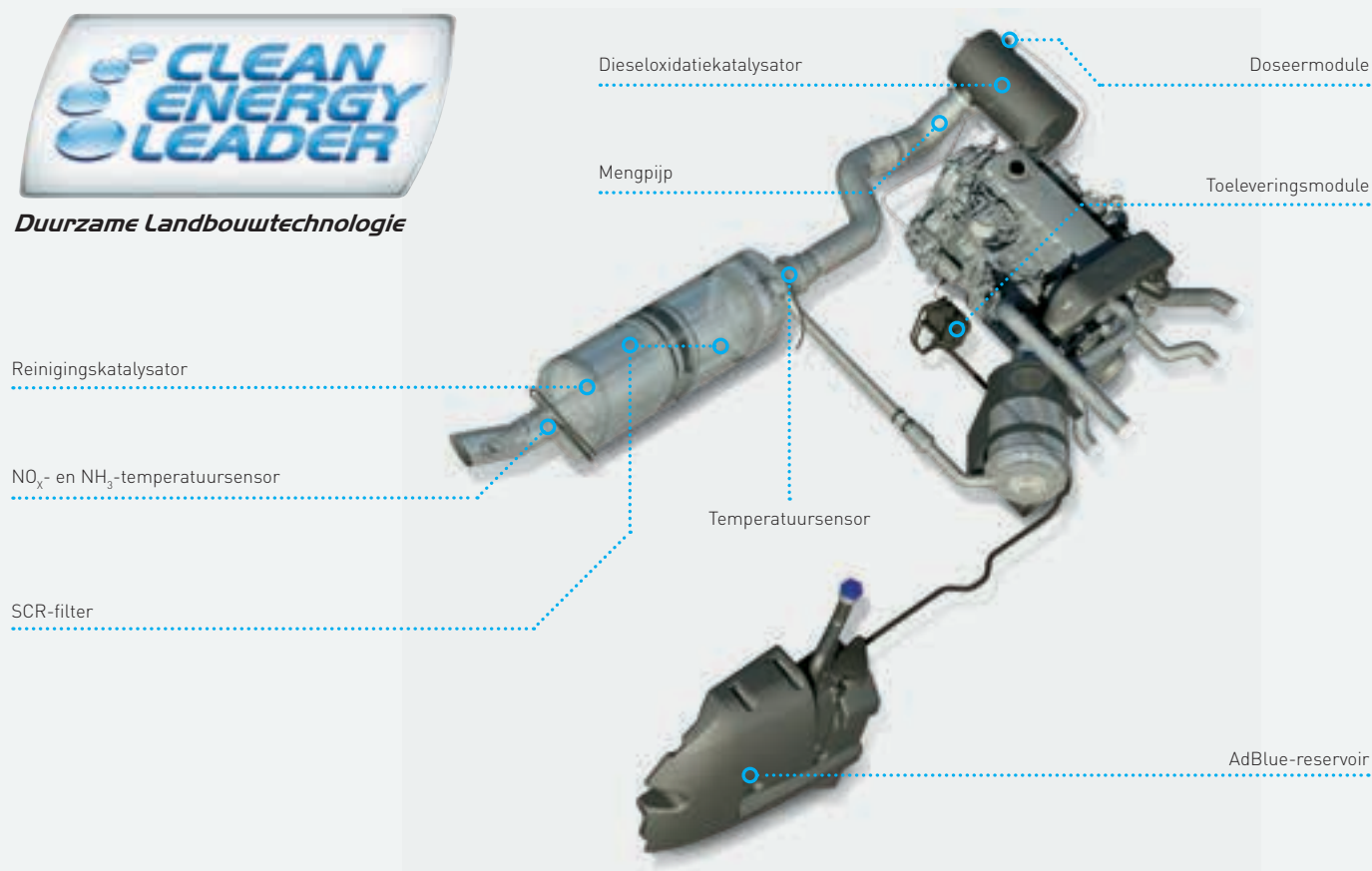
- De optionele Dual-Chop™-strohakselaar bevat een extra hark die ervoor zorgt dat lang stro niet kan ontsnappen
- Herhaaldelijk snijden van de stengels verzekert uniforme verhakseling

Krachtig. Respect. Voor u. Voor uw landbouwbedrijf. Voor de toekomst.

Via de Clean Energy Leader®-strategie zet New Holland zich in om de landbouw efficiënter te maken, met respect voor het milieu en aandrijvingen als kern van deze strategie. De CX5 en CX6-maaidorsers benutten de productiviteitsverhogende kenmerken van de FPT Industrial Cursor 9- en Nef-motoren, uitgerust met ECOBlue™ HI-eSCR-technologie voor naleving van Tier 4B. De beproefde ECOBlue™-technologie maakt gebruik van AdBlue om de schadelijke stikstofoxiden in het uitlaatgas te transformeren in onschadelijk water en stikstof. Dit nabehandelingssysteem is gescheiden van de motor, wat betekent dat de motor alleen zuivere, frisse lucht inademt. Dat levert schone motoren op, die betere prestaties leveren en minder brandstof verbruiken.



Duurzame Landbouwtechnologie



ECOBBlue HI-eSCR



Basismodellen		CX5.80	CX5.90	CX6.80	CX6.90
Technologie		common rail	common rail	common rail	common rail
Nominaal vermogen	(kW/pk)	175/238	200/272	200/272	225/306
Maximaal vermogen	(kW/pk)	190/258	220/300	220/300	250/340
Regelaar		elektronisch	elektronisch	elektronisch	elektronisch



Probleemloze AdBlue

- AdBlue is een hoofdonderdeel van het ECOBlue™ HI-eSCR-systeem
- AdBlue is een mengsel van water en ureum, dat toegevoegd wordt aan de uitlaatgassen, om ze onschadelijk te maken
- Vul de AdBlue-tank om de 2 tankbeurten bij
- U kunt AdBlue op uw boerderij bewaren in een containermaat die aan uw behoeften voldoet. Vraag ernaar bij uw New Holland-dealer



Grotere achterwielen en superlage bodemdruk

- Nieuwe grote stuurwielen zijn verkrijgbaar met een bodemdruk van slechts 1,2 bar en een groter flotatie- en rolvermogen in moeilijke omstandigheden
- De maaidorser kan uitgerust worden met een breed gamma tractiebanden, naargelang uw behoeften



Onbelemmerde toegang

- Grote scharnierende panelen worden makkelijk omhoog gebracht voor onderhoud, voor snelle en gemakkelijke toegang
- Gecentraliseerde smeerpunten verhogen het onderhoudsgemak nog meer en verlagen de onderhoudstijd



Vermogensbesparende drijflijnen

- Laag stroomverbruik en ultieme betrouwbaarheid zijn het resultaat van bewezen rechtstreekse aandrijflijnen en de hydrostatische transmissie met 3 versnellingen
- Naar Zedelgemse traditie worden alle maaidorsers op een uiterst robuust onderstel gebouwd, met superieure materiaaleigenschappen



Grote koeleenheid

- De grote radiatoronderdelen en het stofscherm zijn makkelijk te bereiken voor een grondige reiniging



Brandstof besparen tijdens wegtransport – nieuwe wegmodus

- Voor optimaal brandstofverbruik past de automatische motortoerentalbegrenzer het motortoerental aan tijdens het rijden op de weg

Nieuwe Harvest Suite™ Deluxe-cabine.

De nieuwe Harvest Suite™ Deluxe-cabine, die specifiek werd ontworpen voor de CX5- en CX6-maaidorsers, is 200 mm breder en biedt meer ruimte, een verstelbare stuurkolom en een kleiner stuurwiel, voor betere ergonomie en een nog beter zicht over het maaibord. Extra werklampen zijn standaard, met verbeterde details inclusief handrails over de volledige breedte aan de voorkant van de maaidorser voor makkelijker reinigen, plus nieuwe bedieningsknoppen. Taakgegevens kunnen nu geregistreerd worden via de optionele printer aan boord. Het volume van de cabine werd uitgebreid naar 3,7 m³ en beschikt over maar liefst 6,3 m² glas. Bovendien geniet u van de extra ruimte in alle rust in de stille cabine van 73 dBA. Dankzij de nieuwe Harvest Suite™ Deluxe-cabine hebt u ruimte in overvloed.



Aanbevolen maaidorserinstellingen (RCS)

- RCS maakt het de bestuurder makkelijker om de maaidorser in te stellen voor verschillende gewassen
- De RCS-bladzijden op de IntelliView™ IV-monitor zijn te raadplegen als leidraad en tonen de basisparameters voor een brede waaier gewassen
- RCS garandeert dat de capaciteit van de machine te allen tijde wordt geoptimaliseerd
- De IntelliView™ IV-monitor kan worden aangepast voor eenvoudige weergave in veranderende bedrijfsomstandigheden

Blijf fris tijdens de warmste dagen

- De grote, draagbare koelkast onder de bijrijdersstoel is uitneembaar voor makkelijk bijvullen
- Airconditioning is standaard of u kunt kiezen voor de upgrade naar het optionele Automatic Climate Control-systeem, dat de ventilatorsnelheid automatisch aanpast en een accurate temperatuur verzekert

Comfortabel, veilig en makkelijk

- Voor vlotte toegang tot de cabine kan de ladder gedraaid worden. Zo zit deze niet in de weg wanneer niet gebruikt



Panoramisch zicht van 360°

- Het brede, gebogen raam van de Harvest Suite™ Ultra-cabine biedt perfect zicht
- De vloer helt af naar de voorruit toe, zodat u een nog duidelijker zicht hebt op de rand van het maaibord
- De standaard elektrische spiegels bieden een ruim zicht opzij en achteraan
- Er kunnen tot 3 optionele camera's gemonteerd worden en bediend via de IntelliView™ IV-monitor, waarvan één vooraf is bekabeld als achteruitrijcamera

Zicht op de graantank vanuit de cabine

- Dankzij het grote glaspaneel kan de bestuurder de graantank zien voor visuele controle van de graankwaliteit en de inhoud van de tank

Neem plaats.

New Holland brengt u de allerbeste stoelen, met twee verschillende opties voor een uitgebreide keuze naast de standaard full-size bijrijdersstoel met vulling. Alle stoelen zijn voorzien van kussens van topkwaliteit, voor uitzonderlijk comfort op elk terrein.



Deluxe luchtgeveerde stoel

- De state-of-the-art Deluxe luchtgeveerde stoel met 2-kleuren bekleding, die verstelbaar is in een hoek van 45 graden voor werkzaamheden op steilere hellingen, is de keuze bij uitstek voor de Laterale- en Hillside-modellen. De stoel is voorzien van een verstelbare lendensteun en schokdempers, kantelbaar stoelkussen en is verstelbaar in de diepte, voorwaarts en achterwaarts, voor ultiem bestuurderscomfort en stijl



Standaard stoel

- De standaard brede, met stof beklede, luchtgeveerde stoel biedt uitzonderlijke kenmerken en garandeert het comfort van elke bestuurder tijdens lange oogstdagen



De krachtigste verlichting voor maaidorsers.

Het verlichtingspakket van de CX5 en CX6 legt de lat voor verlichting nog hoger en kan in totaal 48.000 lux produceren. De verspreiding van het licht werd ontworpen voor maximaal zicht op het hele maaibord en het veld voor en achter de bestuurder. Nauwkeurig lossen in het holst van de nacht. Dankzij de specifieke verlichting voor de losvizel verliest u geen enkel graantje. U kunt ook in alle veiligheid uitstappen met behulp van de instapverlichting, die 30 seconden blijft branden nadat u de maaidorser uitschakelde.



Standaard meer verlichting met led-opties

- Nu vier in plaats van drie werklichten aan elke zijde van het dak
- Optioneel pakket met 12 led-lichten garandeert dat de volledige breedte van het maaibord en de zijkanen en achterkant worden verlicht



Gebruiksvriendelijk

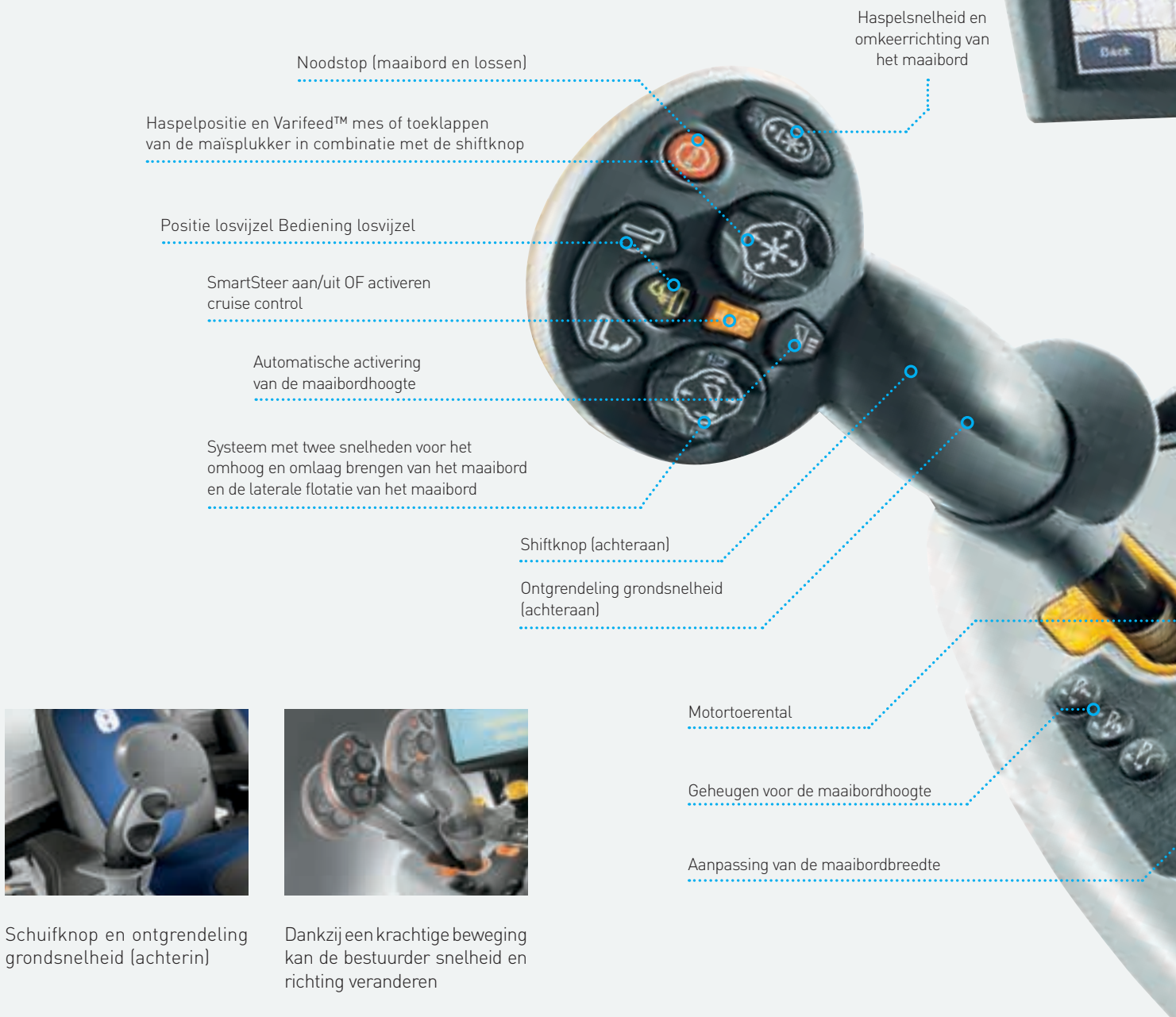
- Specifiek bedieningspaneel voor verlichting

Het rendement moeiteloos maximaliseren.

Automatisering bespaart tijd en verhoogt de prestaties van de oogstmachine. De multifunctionele hendel op de CX5- en CX6-maaidorsermodellen is de beproefde CommandGrip™-hendel. Deze werd geïntegreerd in de bedieningsconsole rechts van de bestuurder en is instelbaar naar wens. De CommandGrip™ is force-based, waardoor deze steeds terugkeert naar zijn meest ergonomische positie, onafhankelijk van de rijnsnelheid. Tevens verleent hij toegang tot alle belangrijke bedieningen.

Cruise Control en veel meer

Een van de automatische functies die het dagelijkse werktempo behouden is de cruise control. Met een simpele druk op één van de knoppen van de CommandGrip™-hendel hervat de maaidorser een ingestelde veldsnelheid.



Noodstop (maaibord en lossen)

Haspelsnelheid en omkeerrichting van het maaibord

Haspelpositie en Varifeed™ mes of toeklappen van de maïsplukker in combinatie met de shiftknop

Positie losvizel Bediening losvizel

SmartSteer aan/uit OF activeren cruise control

Automatische activering van de maaibordhoogte

Systeem met twee snelheden voor het omhoog en omlaag brengen van het maaibord en de laterale flotatie van het maaibord

Shiftknop (achteraan)

Ontgrendeling grondsnelheid (achteraan)

Motortoerental

Geheugen voor de maaibordhoogte

Aanpassing van de maaibordbreedte



Schuifknop en ontgrendeling grondsnelheid (achterin)



Dankzij een krachtige beweging kan de bestuurder snelheid en richting veranderen



Raak gewoon het scherm aan

De IntelliView™ IV-monitor draagt bij tot maximale prestaties door informatie te verschaffen over de prestatiegegevens, operationele statistieken en onderhoudsgegevens. Het brede touchscreen is uiterst gebruiksvriendelijk. Een van de vele tijdbesparende functies is de automatische gewasinstellingsfunctie, waarmee een specifieke maaidorserinstelling kan opgeslagen worden, voor wanneer dezelfde veldomstandigheden zich opnieuw voordoen.

Automatische functies besparen tijd

- Variator smering: geactiveerd via de IntelliView™ monitor bij het dorsen; de dorstrommel variator wordt automatisch geopend en gesloten voor optimale smering
- Automatische reinigingsfunctie: via de IntelliView™ monitor bij het dorsen; de zeven, korven en de trommel worden geopend en de ventilatorsnelheid maximaal opgevoerd, om alle kaf te verwijderen



Maai bord en invoerinrichting inschakelen

Dorsen inschakelen

Snelheid dorstrommel

Positie dorskorf

Snelheid reinigingsventilator

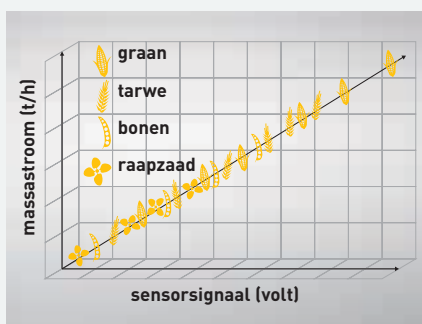
Bovenzeef

Onderzeef

Afbugingsplaten strohakselaar

Meer uit de vruchtbare grond halen.

De opbrengst verhogen of geld besparen door de inspanningen te verlagen: precisielandbouw is een landbouwconcept dat gebruikmaakt van plaatsgebonden gewasgegevens, dat op zijn beurt een optimale behandeling en zaadtoepassing toelaat in de daaropvolgende periodes. De CX5- en CX6-maaidorsermodellen zijn uitgerust om het materiaal te monteren dat deze manier van werken ondersteunt.



Oogst- en vochtsensoren

Gepatenteerd en exclusief voor New Holland: de optionele oogst- en vochtsensoren zijn niet alleen uitzonderlijk nauwkeurig, u hoeft ze niet opnieuw te ijken indien u op een ander gewas overschakelt. De vochtsensor is gemonteerd op de graanelevator waar hij geregeld stalen geoogst graan afneemt. De optische oogstsensor werd in de elevator voor zuiver graan gemonteerd.

Geen ijking nodig

Dankzij het ingenieuze concept is de unieke New Holland opbrengstsensor uiterst accuraat, ongeacht het gewas, de variëteit of de vochtinhoud van de korrel. Er is geen ijking nodig tussen velden, gewassen of zelfs tussen het graan- en maïssezoon.

IntelliView™ IV - zichtbare intelligentie

Het uiterst brede scherm van 26,4 cm van de IntelliView™ IV-monitor met kleurentouchscreen kan worden gebruikt om het optionele IntelliSteer® lite-systeem voor automatische geleiding te beheren. U kunt uw instellingen eenvoudig personaliseren en u kunt ook gegevens doorsturen via PLM® Connect File Transfer en PLM-desktopsoftwarepakketten.



Zelfsturing met EZ-Pilot

New Holland EZ-Pilot™ is een stuurbevestigingssysteem op instapniveau dat op de stuurkolom van de CX wordt geïnstalleerd. Via T3™-terreincompensatietechnologie houdt EZ-Pilot™ u op het rechte pad, zelfs op golvend terrein.



IntelliSteer® lite

De IntelliSteer® lite biedt de gebruikerservaring van de traditionele IntelliSteer® volledig geïntegreerde automatische geleiding, met de flexibiliteit om deze snel en eenvoudig te verwijderen en in een andere machine in uw landbouwbedrijf te installeren. Dit intuïtieve systeem biedt herhaalbaarheid tot 1,5 cm, van rijspoor tot rijspoor en van jaar tot jaar, bij gebruik met een RTK-correctiesignaal.



Betaalbare geleiding voor meer productiviteit

Het FM750-systeem kan eenvoudig op de CX-maaidorsers worden gemonteerd. Het FM750-model, dat een multifunctionele display met lichtbalkgeleiding bevat, bereikt een nauwkeurigheid van +/- 20 cm of +/- 2,5 cm tussen de geulen. Dit systeem draagt bij tot de nauwkeurigheid bij het oogsten, terwijl andere prestaties op peil blijven.



Een SmartSteer™-systeem op basis van lasers vergemakkelijkt de besturing

- Nauwkeurige besturing in graangewassen wordt vergemakkelijkt door het optionele SmartSteer™-geleidingssysteem
- Een laserscanner, gemonteerd op de rechterplatformrailing, maakt een onderscheid tussen geogste en niet geogste gewassen, wat een nauwkeurige besturing mogelijk maakt en de alertheid van de bestuurder handhaaft



Telematica: beheer uw machine vanuit uw kantoor

Met PLM® Connect kunt u verbinding maken met uw CX en meer dan 74 machineparameters bekijken, gewoon vanuit uw kantoor. Dankzij de nieuwe functie voor draadloze bestandsverdracht kunt u bestanden eenvoudig en veilig overdragen van en naar uw machines. Dat betekent makkelijker toegang tot of overdracht van gegevens zoals werklijnen, grenzen, kaarten met dekking, gegevens over opbrengst en vochtigheidsgraad. Kortom: PLM® Connect verlaagt uw brandstofkosten en verbetert uw wagenparkbeheer en veiligheid met één enkel pakket.



Real time informatie

New Holland biedt een verscheidenheid aan precisielandbouwpakketten die u de mogelijkheid bieden uw input aan te passen, zodat u kosten vermindert en opbrengst vermeerderd. Deze informatie wordt door uw maaidorser in real time opgenomen tijdens het werk. Daarna worden de gegevens op een eenvoudige en efficiënte manier doorgestuurd vanaf de IntelliView™ IV-monitor voor analyse door het computerpakket. Dit gebeurt met behulp van de bijgeleverde USB-stick van 4 GB, groot genoeg om gegevens van meer dan 600 - 700 oogsthectaren op te slaan.

360°: CX5 & CX6.

Het CX-gamma werd ontwikkeld om meer tijd aan het werk te spenderen en minder tijd op het erf. We beseffen hoe kostbaar de tijd op het veld is tijdens korte oogstseizoenen. Alle onderhoudspunten zijn vlot toegankelijk, en de lange onderhoudsintervallen betekenen dat de maaidorser meer tijd doorbrengt op het veld.

De brandstoftank en de AdBlue-tank van 110 liter zijn handig naast elkaar geplaatst, om ze makkelijker tegelijk te kunnen vullen.

Dankzij de eenvoudige toegang tot de roterende stofschermen met brede opening is het reinigen van de koeleenheid kinderspel.



De motor- en hydraulische olie kunnen in een oogopslag worden gecontroleerd.



Het luchtfilter is vlot toegankelijk vanaf het motorplatform.



Het geïntegreerde waterreservoir is ideaal om de handen te wassen nadat u het maaibord hebt aangesloten.

Vlotte toegang vanaf de grond tot alle oliefilters, afvoerpunten en gecentraliseerde smeerbanken.

De zelfdragende, volledig opengaande beschermkap garandeert moeiteloze toegang tot alle aandrijf- en onderhoudspunten.



Door de dealer geïnstalleerde onderdelen

Een ruim assortiment van goedgekeurde onderdelen kan door uw dealer worden geleverd en geïnstalleerd.

New Holland diensten.



Financiering op maat van uw bedrijf

CNH Industrial Capital, de financiële afdeling van New Holland, is een gevestigde waarde en wordt gerespecteerd binnen de landbouwsector. Advies en financiële pakketten op maat van uw specifieke behoeften zijn er beschikbaar. Dankzij CNH Industrial Capital geniet u van de gemoedsrust die u krijgt wanneer u in zee gaat met een financieringsbedrijf dat zich in landbouw specialiseert.



Opgeleid voor de beste ondersteuning

Uw toegewijde New Holland-dealertechnici worden regelmatig bijgeschoold. Dit gebeurt zowel via online cursussen als door middel van intensieve klassikale sessies. Deze geavanceerde aanpak zorgt ervoor dat uw dealer steeds over de nodige deskundigheid beschikt om met de nieuwste en meest geavanceerde New Holland producten te werken.



New Holland-app

Product apps - iBrochure - NH Weather - NH News - Farm Genius - PLM Calculator - PLM Academy



New Holland stijl

Wilt u dat New Holland deel uitmaakt van uw dagelijks leven? Neem een kijkje in de uitgebreide selectie op www.newhollandstyle.com. Een volledige reeks artikelen is er beschikbaar, zoals onder meer duurzame werkkledij en een uitgebreide selectie schaalmodellen. En nog zoveel meer. New Holland. Zo persoonlijk als uzelf.

Modellen		CX5.80	CX5.90	CX6.80	CX6.90
Graanmaaibord					
Maai breedte: High-Capacity-graanmaaibord	(m)	4,57 - 7,32	4,57 - 7,32****	4,57 - 9,15	5,18 - 9,15
Varifeed™-graanmaaibord voor zwaar werk (575 mm mesregelbereik)	(m)	4,88 - 7,62	4,88 - 7,62****	4,88 - 9,15	4,88 - 9,15
High-Capacity Hillside-graanmaaibord	(m)	-	4,57 - 6,10	-	-
Messnelheid	(maaibewegingen/min.)	1150	1150	1150	1150
Reservemes en reservemessecties		●	●	●	●
Invoervijzel met intrekbare vingers over de volledige breedte		●	●	●	●
Haspeldiameter	(m)	1,07	1,07	1,07	1,07
Elektrohydraulische aanpassing van de haspelpositie		●	●	●	●
Automatische aanpassing van de haspelsnelheid aan de rijsnelheid		●	●	●	●
Hydraulische snelkoppeling (op één punt)		●	●	●	●
Maisplukkers					
Opklapbare maisplukkers	(Aantal rijen)	6 - 8*****	6**** - 8*****	6*** - 8	6*** - 8***
Vaste maisplukkers	(Aantal rijen)	5 - 6 - 8*****	5*** - 6 - 8*****	6 - 8	6 - 8
Vanop afstand verstelbare dekplaten		●	●	●	●
Geïntegreerde stengelaxelaars		○	○	○	○
Roterende verdelers		○	○	○	○
Automatische rijgeleiding		○	○	○	○
Automatische controlesystemen van het maaibord					
Controle over de stoppelhoogte		automatisch	automatisch	automatisch	automatisch
Compensatie regeling		●	●	●	●
Autofloat™ II-systeem		○	●	●	●
Stro-elevator					
Aantal kettingen		3	3	4	4
Omkeerinrichting voor het maaibord en de stro-elevator		hydraulisch	hydraulisch****	hydraulisch	hydraulisch
Laterale flotatie		○	●	●	●
Harvest Suite™ Deluxe-cabine					
Pakket led-werklichten		○	○	○	○
Standaard luchtgeveerde stoel met stoffen bekleding		○	○	○	○
Deluxe luchtgeveerde stoel		○	○	○	○
Bijrijdersstoel met verwijderbare koelbox (12 V/220 V)		●	●	●	●
IntelliView™ III-monitor		●	●	●	●
CommandGrip™-hendel		●	●	●	●
Glaspanelen Harvest Suite™ Deluxe-cabine	(m²)	6,3	6,3	6,3	6,3
Tot 2 extra camera's (op achterhef en lospijp)		○	○	○	○
Enkele achteruitrijcamera (op strokap)		●	●	●	●
Aanbevolen gewasinstellingen		●	●	●	●
Airconditioning		●	●	●	●
Automatische klimaatregeling		○	○	○	○
Verwarming		○	○	○	○
Optimaal geluidsniveau cabine	(dBA)	73	73	73	73
Precisielandbeheersystemen van New Holland					
Geleidingssystemen					
Automatisch SmartSteer™-geleidingssysteem in de fabriek gemonteerd		○	○	○	○
EZ-Guide® 250 of FM-750 met EZ-Pilot™ manueel geleidingssysteem		○	○	○	○
IntelliSteer® lite compatibel met IntelliView™ IV-monitor		○	○	○	○
Cruise controlmodus		●	●	●	●
Automatisch rijgeleidingssysteem voor maismaaiborden		○	○	○	○
Precisielandbouw					
Vochtigheidsmeting		○	○	○	○
Opbrengstmeting en vochtigheidsmeting		○	○	○	○
Volledig precisielandbouwpakket met opbrengstmeting en vochtigheidsmeting, DGPS-opbrengstplan, computersoftware en software ondersteuningsdienst		○	○	○	○
Dorstrommel					
Breedte	(m)	1,3	1,3	1,56	1,56
Diameter	(m)	0,6	0,6	0,6	0,6
Standaardtype/universeel type		● / ○	● / ○	● / ○	● / ○
Aantal dorslatten		8	8	8	8
Snelheidsbereik	(tpm)	400 - 1140	400 - 1140	400 - 1140	400 - 1140
Optionele snelheidsbegrenzer voor de trommel	(tpm)	240 - 685	240 - 685	240 - 685	240 - 685
Dorskorf					
Snel verwisselbare demonteerbare dorskorf		●	●	●	●
Oppervlakte	(m²)	0,86	0,86	1,04	1,04
Aantal balken		14	14	14	14
Wikkelhoek met het Opti-Thresh™-systeem open	(°)	85	85	85	85
Wikkelhoek met het Opti-Thresh™-systeem gesloten	(°)	121	121	121	121
Stroafnemer					
Afneemtrommel met vier schoepen		● / ○	● / ○	● / ○	● / ○
Diameter	(m)	0,395	0,395	0,395	0,395
Korfooppervlakte van de afnemer	(m²)	0,286	0,286	0,342	0,342
Synchronisatie met trommelsnelheid		●	●	●	●
Roterende afscheider					
Diameter	(m)	0,59	0,59	0,59	0,59
Toerental	(tpm)	400 / 760	400 / 760	400 / 760	400 / 760
Snelle snelheidsverandering zonder hulpmiddelen		●	●	●	●
Dorskorfoppervlakte (inclusief hark)	(m²)	0,84	0,84	1,01	1,01
Multi-Thresh™-systeem		●	●	●	●
Totale afscheidingszone	(m²)	1988	1988	2387	2387
Straw Flow™-afnemer		○	○	○	○

Modellen	CX5.80	CX5.90	CX6.80	CX6.90
Schudders				
Aantal	5	5	6	6
Afscheidingsoppervlakte (m ²)	5,38	5,38	6,45	6,45
Opti-Speed™-schudders met variabele snelheid	●	●	●	●
Reiniging				
Triple-Clean™-cascadesysteem	●	●	●	●
Zelfnivellerende Smart Sieve™:				
Reinigingsstelsel met automatische aanpassing aan de korrelgrootte	○	○****	○	○
Aanpassing aan zijdelingse helling op de voorzeef en de bovenste zeef (%)	25	25	25	25
Vorbereidingsbodem verwijderbaar vooraan - Vaste zeefkast	○	○	○	○
Vorbereidingsbodem verwijderbaar vooraan - Smart Sieve™ - zeefkast	●	●	●	●
Voorreinigingsstelsel	●	●	●	●
Totale door wind gecontroleerde oppervlakte - vaste zeefkast (m ²)	4,321	4,321	5,207	5,207
Elektrische zeefverstelling	○	○	○	○
Nivellerend systeem				
Optioneel lateraal hellingnivelleersysteem (zijwaartse helling) (%)	-	18	-	18
Hillside brede versie (zijwaartse, opwaartse, neerwaartse helling) - totale breedte = 4,0 m (%)	-	38 / 30 / 10	-	-
Hillside smalle versie (zijwaartse, opwaartse, neerwaartse helling) - totale breedte = 3,5 m (%)	-	32 / 30 / 10	-	-
Reinigingsventilator				
Opti-Fan™-systeem	●	●	●	●
Aantal schoepen	6	6	6	6
Variabel snelheidsbereik - optioneel laag (tpm)	165 - 420	165 - 420	165 - 420	165 - 420
- standaard hoog (tpm)	400 - 1000	400 - 1000	400 - 1000	400 - 1000
Elektrische snelheidsregeling vanuit de cabine	●	●	●	●
Terugvoersysteem				
High Capacity graanelevator met terugvoer naar de trommel	●	●	●	●
Terugvoerindicatie op de IntelliView™ III-monitor	●	●	●	●
Graanelevator				
High Capacity Graanelevator en Heavy Duty ketting	●	●	●	●
Graantank				
Capaciteit / Hillside versie (l)	8300	8300 / 7300	9300	9300
Centraal vullen, opvouwbaar bubble-up extensie	●	●	●	●
Losvijzel				
Overtop losbuis (4,75 m)	●	●	○	○
Overtop losbuis (5,50 m)	○	○	●	●
Lossnelheid / Hillside versie (l/s)	90	100 / 90	100	100
Inspectiedeur voor graanstaal	●	●	●	●
Graantank niveau indicator	●	●	●	●
Draaibereik van de losbuis (°)	105	105	105	105
New Holland-motor*				
	Nef (6,7 L)*	Nef (6,7 L)*	Nef (6,7 L)*	Cursor 9 (8,7 L)*
Voldoet aan regelgeving voor motoremissies	Tier 4B / Fase 4	Tier 4B / Fase 4	Tier 4B / Fase 4	Tier 4B / Fase 4
ECObLue™ HI-eSCR-systeem (Selectieve Katalytische Reductie)	●	●	●	●
Injectiesysteem	common rail	common rail	common rail	common rail
Bruto motorvermogen bij 2100 tpm - ISO 14396 - ECE R120 (kW/pk)	175/238	200/272	200/272	225/306
Maximaal motorvermogen bij 2000 tpm - ISO 14396 - ECE R120 (kW/pk)	190/258	220/300	220/300	250/340
Goedgekeurd Biodiesel mengsel**	B20	B20	B20	B20
Regelaartype	elektronisch	elektronisch	elektronisch	elektronisch
Luchtcompressor en AirGun	○	○	○	○
Afblaassysteem voor motor	○	○	○	○
Brandstoftanks				
Dieselcapaciteit / AdBluecapaciteit (l)	670 / 110	670 / 110	670 / 110	670 / 110
Transmissie				
Tractiekast	hydrostatisch	hydrostatisch	hydrostatisch	hydrostatisch
Hydrostatische Hytronpompcntrole	3 versnellingen	3 versnellingen	3 versnellingen	3 versnellingen
In-line schakeling van de tractiekast	elektronisch	elektronisch	elektronisch	elektronisch
Cruise controlmodus	●	●	●	●
Differentieelstot	○	○***	○	○***
Achterwielaandrijving	○	○	○	○
Maximum snelheid (km/u)	30	30	30	30
Beheer van de gewasresten				
Dual-Chop™-strophakselaar	○	○	○	○
Richtplaten met afstandsbediening	○	○	○	○
Verstelbare Kafverspreider	○	○	○	○
Afmetingen				
Met tractiewielen*****	650/75-R32	710/75-R34	710/75-R34	710/75-R34
Maximale hoogte in transportpositie (m)	3930	3990****	3990	3990
Maximale breedte - transport (m)	3275	3265****/****	3500	3500***
Maximale lengte met verlengde losbuis zonder maaibord (m)	8760	8760	8760	8760
Gewicht				
Standaarduitvoering zonder maaibord en zonder strophakselaar (kg)	12.300	12.400	13.200	13.400
Hillside versie zonder maaibord en zonder strophakselaar (kg)	-	14.000	-	-
Laterale versie zonder maaibord en zonder strophakselaar (kg)	-	13.900	-	14.700

● Standaard ○ Optioneel - Niet beschikbaar

* Ontwikkeld door FPT Industrial

** Biodiesel mengsel moet aan de meest recente industriestandaarden voor brandstofkwaliteit (EN14214:2009) voldoen, terwijl het gebruik ervan volgens de richtlijnen van de producenten moet gebeuren

*** Niet beschikbaar op laterale versies

**** Niet beschikbaar op Hillside versie

***** Tractiewielen anders dan die welke worden vermeld, zijn ook beschikbaar, afhankelijk van de markt {620/75-R30; 320/75-R34; 710/75-R34; 800/65-R32; 900/60-R32; 30,5 x 32; 1050/50-R32}

***** Alleen in combinatie met een specifieke bandenmaat en op vlak terrein

New Holland Top Service: klantenondersteuning en -informatie.



Topbeschikbaarheid

We zijn er altijd voor u: 24 uur per dag, 7 dagen per week, heel het jaar door! Welke informatie u ook nodig hebt, wat uw probleem of vraag ook is, u hoeft enkel het gratis nummer* van de New Holland Top Service te bellen.



Topsnelheid

Supersnelle levering van onderdelen: wanneer u ze nodig hebt, waar u ze nodig hebt!



Topprioriteit

Snelle oplossingen tijdens het seizoen: omdat uw oogst niet kan wachten!



Toptevredenheid

Wij zoeken de oplossing die u nodig hebt, volgen ze op en houden u op de hoogte: tot u 100% tevreden bent!



Raadpleeg voor meer details uw New Holland-dealer!

* Wanneer nodig kunt u New Holland Top Service contacteren op het nummer 00800 64 111 111, 24 uur op 24, 7 dagen op 7, het hele jaar door, gratis vanaf een vaste lijn. Vanaf een mobiele telefoon kunt u New Holland Top Service bereiken op het volgende nummer: 02 2006116. Telefoneren vanaf een mobiele lijn zal niet gratis zijn, maar gebeurt voor eigen rekening. Voor informatie in verband met het prijstarief neemt u best vooraf contact op met uw provider.

BIJ UW DEALER



www.newholland.com

