

ROLL BALER

Roll Baler 125 | Roll Baler 125 Combi



Roll Baler: evolutie die u vooruit brengt.

De nieuwe Roll Baler 125 en Roll Baler 125 Combi met vaste kamer zijn de beste keuze voor zowel veeteeltbedrijven als loonwerkers. Deze balenpersen zijn robuust gebouwd, over het algemeen eenvoudig te bedienen en leveren uitstekende prestaties in de meest veeleisende omstandigheden. De nieuwe Roll Baler 125 is aanzienlijk verbeterd wat de prestaties en het gebruiksgemak betreft en biedt grote voordelen. De Roll Baler 125 en Roll Baler 125 Combi onderscheiden zich door de nieuwe stijl en zijn de beste keuze voor wie op zoek is naar een balenpers die geschikt is voor zware gewassen in veeleisende omstandigheden. Belangrijke ontwikkelingen voor de nieuwe Roll Baler 125 en Roll Baler 125 Combi zijn onder meer:

Nieuwe, bredere opraper van New Holland

De meest recente Roll Baler 125- modellen maken gebruik van de belangrijkste onderdelen van de New Holland BigBaler en Roll-Belt-balenpersen. Ze beschikken over een opraper van 2,3 m breed. Deze modellen zijn voorzien van de verbeterde rol met windscherm van de BigBaler-modellen, met afneembare vaste wielen of draaiwielen die kunnen worden opgeborgen voor transport.

Nieuwe zakkende vloer en rotorontkoppeling

Op de Roll Baler 125-modellen werd een zakkende vloer met brede opening geplaatst. De zakkende vloer wordt geactiveerd vanuit de cabine en heeft een uniek draaiend ontwerp dat vooraan 120 mm en achteraan 60 mm zakt. Via de rotorontkoppeling kunt u de aandrijving naar de rotor en opraper hydraulisch stilleggen bij een ernstige blokkering. Beide systemen gecombineerd beperken stilstand tot een minimum en helpen u productief te blijven in de meest veeleisende omstandigheden.

Keuze van messen

Roll Baler 125-modellen zijn voorzien van 20 messen, voor ultieme hakprestaties. De bestuurder kan nu 10 messen naar keuze met de hand selecteren en wisselen tussen Set A en Set B, zonder te moeten stoppen om de messen te slijpen.

Messen automatisch intrekken voor een gladdere baal

Wanneer de baal bijna klaar is, kunnen de messen ingesteld worden om ingetrokken te worden voor de laatste laag. Dit levert een gladder oppervlak en betere regenvastheid, en verbetert de integriteit van de balen voor het omwikkelen.

Automatisch messen reinigen en bescherming van individuele messen

Op de Roll Baler 125 Combi-modellen worden de messen automatisch omhoog- en omlaag gebracht, telkens de balenkamer geopend wordt. Deze eenvoudige actie zorgt ervoor dat de messen schoon blijven en klaar zijn voor gebruik wanneer nodig. Elk individueel mes wordt beschermd tegen schade tijdens de werkzaamheden.

Uiterst sterk ontwerp van rollen

Roll Baler 125-modellen zijn nu voorzien van 18 zeer sterke, koud gevormde rollen met een nieuw profiel, voor positieve baalrotatie, minder lawaai en grotere baaldichtheid. Er zijn geen lasnaden op het oppervlak van de rol, zodat het materiaal er vlot over rolt naar de balenkamer. Dit garandeert ook dat het net of de folie niet wordt beschadigd tijdens het omwikkelen.

ISOBUS

De Roll Baler 125-modellen omvatten volledige ISOBUS-verbinding met compatibele tractoren. De 26,4 cm grote New Holland IntelliView™ IV-monitor met touchscreen kan worden ingebouwd om te werken met tractoren zonder ISOBUS.

Gloednieuwe look

Beide Roll Baler 125-modellen kregen een compleet nieuwe stijl, met nieuwe panelen voor vlottere toegang voor onderhoud. Onder de gestroomlijnde nieuwe look beschikken de Roll Baler 125-modellen nog over meer functies voor betere prestaties, minder onderhoud en meer duurzaamheid.



Modellen	Beschikbare versie	Baaldiameter (cm)	Baalbreedte (cm)	Minimaal vereist vermogen (pk)
Roll Baler 125	CropCutter™	125	122	109
Roll Baler 125 Combi	CropCutter™	125	122	140



New Holland: meer dan 40 jaar innovatie in ronde balenpersen, sinds 1974.

1974: New Holland betreedt de markt van ronde balenpersen met de 850 balenpers met ketting en vaste kamer

1997: New Holland 544 balenpers met rolstang van Europese makelij

2002: New Holland BR700 met Roll-Belt en BR740-model met CropCutter™

2003: New Holland 548 Combi, onze eerste pers-/wikkelcombinatie

1 9 7 4



1 9 9 7



2 0 0 2



2 0 0 3



2004: New Holland BR6000 met eendebekstelsysteem voor de buitenste omwikkeling

2007: New Holland BR7000 voor de beste opbrengst in zijn klasse

2012: New Holland lanceert de Roll Baler 125 en Roll Baler 135 Ultra, balenpersen met vaste kamer

2014: New Holland viert zijn 40^e verjaardag sinds de introductie van de eerste ronde balenpers

2016: Nieuwe Roll Baler 125-modellen. Betere productiviteit en prestaties

2004



2007



2012



2014



2016



Nieuwe trekstang, nieuwe opraper.

New Holland paste de voorkant van de Roll Baler 125-modellen compleet aan, met een gloednieuw ontwerp van de trekstang en een 2,3 m brede opraper. Andere verbeteringen zijn onder meer een nieuw platform vooraan voor vlotte toegang tot het wikkelsysteem en een verbeterde draaihoek voor scherpe bochten op kopakkers.

Gloednieuwe opraper van 2,3 m met vijf rijen tanden

- Met een robuust spoor met dubbele nok werd de nieuwe en bredere opraper ontwikkeld op basis van de beste eigenschappen van de New Holland BigBalers en Roll Belt-balenpersen. Deze opraper werd speciaal ontwikkeld om zware zwaden te behandelen
- Het nieuwe ontwerp met vijf rijen, dat voortaan is uitgerust met 160 sterke opraaptanden van 5,5 mm, beperkt de hoeveelheid gewas die per tand wordt verzameld, zodat het systeem aan hogere snelheden kan werken, voor een perfecte veegbeurt





Groot, vast platform

- Dankzij het gloednieuwe platform vooraan, toegankelijk via een opklapbare opstap, wordt het vervangen van rollen met netten of plastic folie nog eenvoudiger
- De hydraulische slangen werden aan het platform vastgemaakt voor vlotter koppelen en veilige opslag



Vereenvoudigde hydraulische koppeling

- Voor Roll Baler 125-modellen zijn twee hydraulische koppelingen nodig
- 1 dubbele lijn om de kleppenblokfuncties te activeren die worden gekozen op de IntelliView™ IV-monitor: oprapen, messen, zakkende vloer
- 1 enkele lijn om de deur van de balenkamer te bedienen
- Roll Baler 125 Combi-modellen zijn net zo eenvoudig, maar maken gebruik van een lastsensor om de wikkelaar te bedienen
- Voor beide modellen is een extra hydraulische lijn vereist indien de optie voor rotorontkoppeling wordt gevraagd



Keuze uit vaste wielen of draaiwielen voor de rotor die op de trekstang worden opgeborgen

- Zowel de vaste wielen als de draaiwielen kunnen snel en zonder gereedschap in de hoogte worden versteld
- Tijdens het transport kunnen de wielen verwijderd en opgeborgen worden boven de opraper



Keuze van trekhaak voor specifieke behoeften

Af fabriek kunnen de Roll Baler 125-modellen geleverd worden met een Europese trekstang van 40 mm of 50 mm, K80 trekhaakkogel, draaiende ring of 33 mm draaiende trekhaakkogel.



Hoge en lage trekstang met krik met dubbele snelheid

De trekstang is voorzien van een verplaatste krik met dubbele snelheid, zodat de balenpers sneller kan worden bevestigd of verwijderd.



Scherpere bochten op kopakkers

Dankzij de gloednieuwe krik op de achterzijde van de trekstang is er meer speling tussen de tractorwielen, voor scherpe bochten op kopakkers.



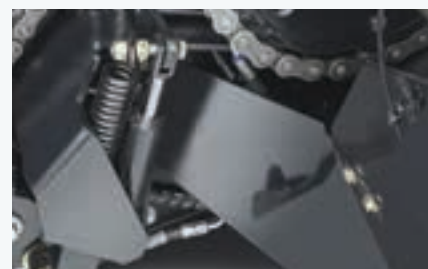
Verstelbare ophanging opraper

- Veren op de hefcilinders van de opraper zorgen voor verstelbare ophanging, waardoor de opraper verschillende oppervlakken nauwkeurig kan volgen en minder veert op oneffen ondergrond
- De combinatie van de in de hoogte verstelbare opraper en ophanging beperkt het contact tussen de tanden en de bodem, voor minder verontreiniging van de zwaden



Standaard enkel windscherm met rol voor vlotte toevoer van gewassen

- Het windscherm met rol van 210 mm werd ontworpen om zelfs met ongelijkmatige zwaden vlot te werken en is smal genoeg voor volledige en ononderbroken toevoer van het gewas in de balenpers
- Twee bovenslagvijzels zorgen ervoor dat grotere zwaden vlot in de rotor worden gevoerd

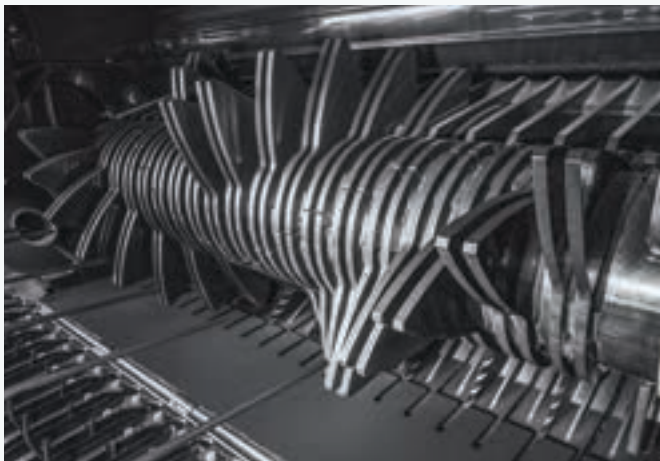


Rotorontkoppeling

- Hydraulische ont koppeling van de rotor- en opraperaandrijving is mogelijk in geval van een blokkering
- De rollen van de kamer kunnen blijven draaien, zodat de bestuurder een baal kan omwikkelen en uitwerpen
- Deze functie maakt het mogelijk ernstige blokkeringen op te lossen, zonder tijdverlies

Flexibele oplossingen voor verwerking van gewassen.

De manier waarop het materiaal van de opraper naar de balenkamer gaat, is essentieel voor goede prestaties en een gelijkmatige, stevige baal. Dankzij het beproefde New Holland toevoerrotorsysteem maken de Roll Baler 125- en Roll Baler 125 Combi-balenpersen nu gebruik van verbeterd beheer van het CropCutter™-systeem met 20 messen. De mate van hakken kan geselecteerd worden, door eenvoudig te wisselen tussen de gekozen messenrijen, voor minder stilstand en meer productiviteit.



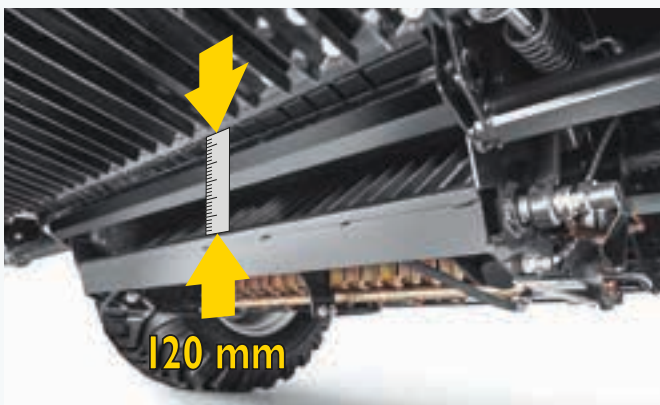
1200 mm brede toevoerrotor van Hardox 400-staal

- De toevoerrotor met een diameter van 470 mm is gemaakt van slijtvast Hardox 400-staal met robuuste 10 mm dikke tanden
- Het ontwerp verbetert de materiaalstroom in de balenkamer en vermindert de spanning op de aandrijflijn



Gelijkmatige toevoer voor een uniforme baal

- De toevoerrotor van 1200 mm over de volledige breedte wordt nog verbeterd door de plaatsing van de tanden
- 'W'-vormig patroon garandeert dat het zwad gelijkmatig over de volledige breedte van de balenkamer wordt verdeeld
- Het is voor bestuurders eenvoudiger om een gelijkmatige, stevige en uniforme baal te produceren, zelfs wanneer met ongelijkmatige zwaden in moeilijke omstandigheden wordt gewerkt



Theoretische snijlengtes

Als richtlijn levert het gebruik van de 20 messen gewassen met een theoretische lengte van 52 mm op. Dit stijgt naar 104 mm wanneer rij A of B of slechts 10 messen worden gekozen.



Handmatige keuze van messengroep

- Dankzij de eenvoudige hendel met drie standen kan de bestuurder kiezen hoeveel messen gebruikt worden
- Keuze tussen alle 20 messen of slechts 10 in gegroepeerde sets A of B
- Deze laatste optie zorgt voor een gelijkmatige lengte van het gewas. Hiermee kan één set gebruikt worden totdat de messen moeten geslepen worden. Daarna wordt de tweede rij gekozen, zodat verder kan worden gewerkt tot alle 20 messen geslepen moeten worden



Gemakkelijker hakken dankzij CropCutter™

- Het New Holland CropCutter™-systeem is voorzien van 20 bladen van chroom-vanadium. Elk blad heeft een individuele veerbescherming om de schade te beperken als het zwad verontreinigd is met een hard object
- De messen zijn eenvoudig te verwijderen om te slijpen en kunnen worden ingetrokken wanneer ze niet nodig zijn

Messen blijven schoon en klaar voor gebruik

- De 20 messen worden automatisch omhoog- en omlaag gebracht, telkens de balenkamer wordt geopend en gesloten
- Dit eenvoudige proces garandeert dat de individuele messen schoon blijven en geen vuil wordt opgehoopt rond het CropCutter-systeem
- Deze automatische functie is uitsluitend beschikbaar op de Roll Baler 125 Combi-modellen

Messen automatisch intrekken

- Tijdens het hakken kan de bestuurder een instelling kiezen via de IntelliView™ IV monitor en de messen intrekken voordat de baal wordt afgewerkt
- De terugtrekking van de messen wordt opgestart wanneer de baal een vooraf ingesteld afwerkingspercentage bereikt
- Dit levert balen met een gladder oppervlak op, die beter bestand zijn tegen regen en een mooiere vorm hebben

Omgaan met blokkeringen

New Holland biedt nu twee manieren om een blokkering op de Roll Baler 125-modellen te verhelpen:

Methode 1: Nieuwe zakkende vloer

- De nieuwe zakkende vloer, bediend vanuit de cabine, werd achter de toevoerrotor geplaatst
- De CropCutter-messen worden omlaag gebracht en de draaiende zakkende vloer wordt vooraan 120 mm hydraulisch geopend, voor volledige toegang tot elke blokkering
- Achteraan wordt de zakkende vloer 60 mm geopend

Methode 2: Uitwerpen van een gedeeltelijk afgewerkte baal

Wanneer de blokkering optreedt bij de baalvorming, kan het materiaal wellicht niet goed worden verwijderd door de zakkende vloer te laten zakken. New Holland biedt een hydraulische rotor en systeem voor 'ontkoppeling' van de opraper op Roll Baler 125-modellen.

Het systeem laat de balenkamer eerst verderwerken en zorgt dat de gedeeltelijk gevormde baal wordt uitgeworpen. Vervolgens kan de aandrijving naar de opraper en de rotor opnieuw ingeschakeld worden om de blokkering te elimineren.

Afzonderlijke hydraulische koppelingen voor de balenkamer en het toevoersysteem vereist.

Grote rollen voor een vlotte start en minimale verliezen.

Roll Baler 125-modellen met vaste kamer zijn duurzaam ontworpen om zware balen te hanteren. De vaste balenkamer is voorzien van 18 koud gevormde rollen. Deze rollen hebben een diameter van 200 mm en beschikken over een nieuw profiel. Dit verbetert het volledige contact met het gewas voor een positieve start van het balenpersen. Bovendien is de speling tussen de rollen zo klein mogelijk, voor een minimum aan verliezen. Prestaties in moeilijke omstandigheden werden verbeterd en garanderen de productie van compacte, gelijkmatig gevormde balen.



Zware rollen voor meer duurzaamheid

Elke koud gevormde rol wordt geproduceerd met 3,5 mm dik staal met een naadloos oppervlak om het net of de folie te beschermen, en omvat robuuste glijlagers en automatische smering voor maximale duurzaamheid.



Gelijkmatige balen uit ongelijkmatige zwaden

De IntelliView™ IV monitor maakt gebruik van een eenvoudige grafische voorstelling om aan te geven of het zwad links of rechts moet worden ingevoerd. Het is nu nog eenvoudiger om gelijkmatige balen te vormen.



Duurzame lagers

- Elke kamerrol loopt over makkelijk te vervangen glijlagers die automatisch gesmeerd worden via het beproefde Lincoln-systeem dat ook voor New Holland BigBalers wordt gebruikt
- De rollagers gaan tienduizenden balen lang mee en zijn geschikt voor additieven bij de verwerking van balen, inclusief vaccins en zuren



Specifieke ketting voor de taak

- Afzonderlijke kettingen drijven de voor- en achterkant van de balenkamer aan en zowel de opraper als de toevoerrotor hebben specifieke aandrijfkettingen
- Elke ketting is duurzamer gemaakt, zodat ze 3 tot 4 keer langer meegaat



Grote baaldichtheid voor betere baalvorming en persen van kuilvoer

- De robuuste balenkamer en het profiel van de rollen die het gewas omhullen zorgen ervoor dat meer materiaal in de balenpersen verpakt wordt, voor echt stevige en compacte balen
- Bij de productie van balen of kuilvoer zorgt een compacte baal ervoor dat er geen zuurstof in zit en wordt anaerobe fermentatie gestimuleerd



Dichtheid instellen in de cabine voor hooi, stro en kuilvoer

- Bestuurders kunnen de baaldichtheid instellen in de cabine, via de IntelliView™ IV-monitor
- Na keuze van het gewastype wordt de dichtheid overeenkomstig ingesteld, aangezien dit de drukwaarde beïnvloedt waarop de 'waarschuwing baal voltooid' wordt gegenereerd
- Aanpassingen kunnen stapsgewijs gemaakt worden via plus- en minknoppen op het scherm
- Het systeem kan periodiek scherpgesteld worden door een veer aan te passen die verbonden is met de vergrendeling van de kamerdeur

Een stevige baal met net of folie.

New Holland informeerde bij zijn klanten hoe ze hun balenpersen bedienen en de geproduceerde balen gebruiken. Op basis van de antwoorden werden de Roll Baler 125 en Roll Baler 125 Combi met verschillende wikkelsystemen met netten / folie ontwikkeld.



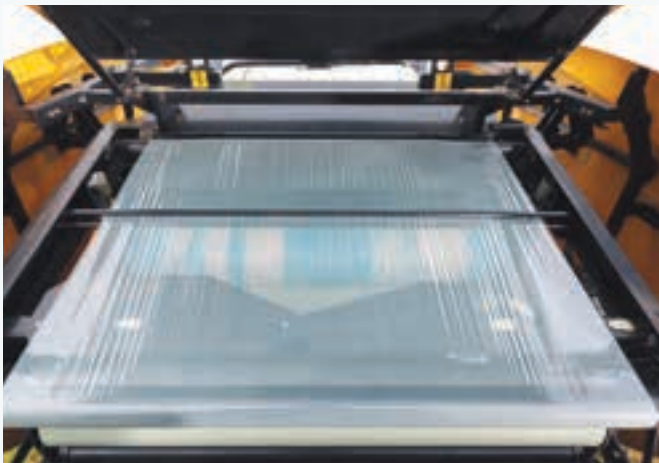
Nieuw netwikkelsysteem biedt:

- 20% hogere wikkelsnelheid
- Net verspreid over de volledige breedte van de baal
- Minder verliezen
- Dekking van rand tot rand
- Betere weerbestendigheid
- Betere weerstand tegen ruw en herhaaldelijk hanteren van de baal
- Ruimte om twee reserverollen met netten te vervoeren
- Nieuwe rol kan sneller en eenvoudiger worden geplaatst



Nieuw eendebek-netwikkelsysteem voor Roll Baler 125 single

De Roll Baler 125 single-modellen zijn uitgerust met een nieuw eendebek-wikkelsysteem voor netten, dat werd ontleend aan de Roll-Belt-balenpersen. Dit systeem voert het net actief in de balenkamer om betrouwbare en snelle omwikkeling te garanderen in alle omstandigheden. Het net wordt gelijkmatig verspreid over de breedte van de baal, met wikkelsnelheden die tot 20% hoger liggen in vergelijking met de vorige modellen.



Omwikkeling met net of folie op Roll Baler 125 Combi

De recentste foliewikkeling op de Combi-modellen, uniek voor New Holland, is voorzien van positieve hydraulische toevoer. Deze kan ingesteld worden om de folie voor te stretchen, en in combinatie met het bundelarmsysteem wordt steeds een compact, veilig en betrouwbaar foliewikkelproces gegarandeerd. Platen tussen de openingen voorkomen dat de plastic folie in de rollen van de kamer blijft hangen, een mes met scharnier voorkomt dat er folie in de toevoerrotor blijft haken. Indien nodig kunnen bestuurders omschakelen naar netwikkeling. Roll Baler Combi-modellen zijn geschikt voor rollen van 1400 mm, wat deze modellen nu nog veelzijdiger maakt.



Voordelen van wikkeling met folie

- Voorgestretchte folie zorgt voor compacte balen
- Een perfecte vorm, baal na baal
- Folie dicht beter af dan netten
- Veel minder afval in vergelijking met balen met netwikkeling
- Hetzelfde materiaal voor wikkelen en afdichten
- Minder lagen omwikkeling nodig
- Eenvoudig uit te pakken
- Folie kan worden gerecycled, hoeft niet gescheiden te worden
- Bewezen verbetering van hakselkwaliteit
- Eenvoudiger transport en opslag

Tot 20% sneller.

De nieuwe Roll Baler 125 Combi omvat het beproefde geïntegreerde wikkelsysteem van zijn voorgangers maar voegt daar nog nieuwe functies aan toe, voor betere prestaties en betrouwbaarheid. Net zoals voorheen hebben bestuurders de keuze tussen folie van 500 of 750 mm; de snelheid van de dubbele satellietarmen werd ondertussen echter verhoogd met 20%! Dat betekent:

- Sneller wikkelen
- Meer lagen aanbrenge zonder invloed op de productiviteit
- Aantal gekozen lagen automatisch aanpassen aan snelheid draaitafel
- Extra rotatie van balen om het afgeknipte uiteinde van de folie te bevestigen
- Eenvoudiger laden van nieuwe rollen folie
- 10 reserverollen voor wikkelen
- Volledig afgedichte opslagkasten voor rollen
- Inklapbare stijlen om reserverollen gemakkelijk te laden
- Opslagkasten voor rollen worden naar buiten toe geopend voor betere toegang voor onderhoud



Beter uitwerpen van balen

- Als optie kunnen balen die uit de wikkelaar komen 90 graden worden gedraaid
- In plaats van een skid, is de kantelarm voor balen nu voorzien van een wiel dat eenvoudig in de hoogte verstelbaar is
- Einde plaatsing op baal is nu betrouwbaarder, zelfs in heuvelachtige gebieden



Betere kwaliteit van hooi en kuilvoer

Uit diverse studies blijkt dat een baal hooi of kuilvoer die snel wordt omwikkeld, betere hakselkwaliteit oplevert met minder kans op bederf. Omwikkelde balen zullen ook minder snel aan kwaliteit verliezen als ze langdurig in het veld blijven liggen voordat ze worden verzameld en opgeborgen voor opslag.



Efficiënter systeem voor baalvorming

Baalvorming in combinatie met omwikkeling levert bewezen voordelen:

- Besparing van arbeid en apparatuur
- Snel omwikkelde balen leveren betere hakselkwaliteit
- Minder kans op bederf
- Alle balen zijn omwikkeld wanneer het balenpersen is voltooid



Eén enkele bediening

- IntelliView™ IV-monitor vereenvoudigt de bediening van de balenpers en wikkelaar
- De volledige combinatie kan ook bestuurd worden via de bediening van een ISOBUS-compatibele tractor



Gebouwd voor zware balen

Zware graswadens, moeilijk terrein en zware weersomstandigheden: realiteit voor veel veehouders en loonwerkers. Roll Baler 125 Combi-modellen zijn ontwikkeld om uitstekende prestaties te leveren in deze omstandigheden. Ze zijn duurzaam, eenvoudig te bedienen en zuinig in verbruik. Typisch New Holland dus!

Ontworpen voor zorgeloos wikkelen.

New Holland blijft het ingebouwde wikkelpoces, dat in 2003 voor het eerst werd gebruikt op de 548 Combie, verder verfijnen. Dankzij de dubbele satellietarmen is de ingebouwde wikkelaar van de Roll Baler 125 Combi, ontworpen om vers geproduceerde balen stevig te omwikkelen op moeilijk terrein en betrouwbaar te werken in koude en warme omstandigheden, snel genoeg om meerdere lagen aan te brengen, naargelang de wens van de eindgebruiker.



Meer productiviteit

De nieuwe Roll Baler 125 Combi-modellen zijn uitgerust met een snellere baalwikkelaar en een aantal automatische functies en verbeteringen voor betere algehele wikkelprestaties

- 20% hogere wikkelsnelheid
- Sensoren die gescheurd plastic detecteren zorgen nu voor automatisch omschakelen naar wikkelen met één enkele rol
- Wanneer het wikkelen met één enkele rol wordt gestart, stijgt de snelheid van de draaitafel om de productiviteit te garanderen
- Baalaccumulator - kies de automatische functie om twee balen uit te werpen wanneer de balen niet worden omwikkeld
- Geen losse uiteinden meer - baal wordt een extra halve draai gedraaid nadat het plastic is doorgeknipt



Meer elastische folie vervoeren voor meer productiviteit

- Het Roll Baler 125 Combi-model kan tien reserverollen met elastische folie vervoeren in afgedichte kasten
- Vijf inklapbare houders aan elke zijde voor eenvoudig bijvullen
- Beide opslagkasten klappen open voor betere toegang voor onderhoud



Omwikkelde balen worden zorgvuldig gehanteerd

- Het standaard uitwerpsysteem van de wikkelaar kantelt de baal op een transportmat, waardoor de baal zachtjes aan de achterkant uit de balenpers rolt
- De bestuurder kan de omwikkelde baal bijhouden en uitwerpen uit de buurt van sterk hellend terrein
- Functie om twee balen tegelijk uit te werpen: te gebruiken als automatische baalaccumulator voor balen stro



Ontworpen voor zorgeloos wikkelen

- Buisvormige satellietarmen dragen de twee stretchers voor folie van 750 mm
- De 20% toegenomen wikkelsnelheid maakt het mogelijk 40 tot 50 balen per uur te omwikkelen
- Het volautomatische wikkelsysteem met een beproefd snijsysteem voor folie wordt bewaakt via een optioneel camerasysteem

Compact ontwerp voor meer stabiliteit.

Roll Baler 125-modellen zijn ontworpen om op oneffen terrein te werken. Zelfs terwijl de baalkamer wordt gevuld en de wikkelaar van de Combi-modellen werkt, blijft het zwaartepunt laag.

De nieuwe Roll Baler 125-modellen worden aangeboden met nog meer verschillende banden naar keuze.



Roll Baler 125 met enkele as

- 450/70-20
- 500/55-20
- 500/60-22.5



Roll Baler 125 Combi met tandemas

- 500/50-17
- 500/55-20 Flotation+
- 560/45-22.5
- Ruime keuze van banden om de bodem te beschermen
- Laag zwaartepunt dankzij het concept met tandemas



Duurzaam gebouwd, veelzijdige prestaties

Roll Baler-modellen zijn speciaal ontworpen voor veeleisende veehouders en loonwerkers. Ze worden gebouwd om te werken met zwaar gras, hooi met hoge densiteit en gewassen voor hakselen. Ze vormen balen van droog stro, verzamelen onregelmatige zwaden en zijn geschikt voor oneffen terrein. Robuust en veelzijdig dus!

Belangrijke kenmerken zijn:

- 1 - Specifiek ontworpen chassis om uitzonderlijk zware balen te dragen
- 2 - Tandwielen voor zwaar gebruik
- 3 - Individuele aandrijfkettingen, elke ketting afgestemd op de specifieke taak
- 4 - Standaard gecentraliseerd automatisch Lincoln-smeersysteem (belangrijkste lagers en kettingen)
Nieuwe grote reservoirs voor olie en smeermiddel
- 5 - Gesmeerde glijlagers voor zwaar gebruik
- 6 - Centrale tandwielkast
- 7 - Robuuste en beproefde New Holland opraper met vijf rijen

Standaard ISOBUS.

Uw Roll Baler 125 & 125 Combi beheren was nog nooit zo eenvoudig. Beide modellen zijn volledig compatibel met ISOBUS, zodat u ze kunt aansluiten op de bestaande New Holland IntelliView™ IV-touchscreenmonitor van uw tractor, voor naadloze integratie van de SideWinder™ II-armsteun, zodat u alles gegarandeerd kunt bedienen met één monitor. Indien de ISOBUS-functie niet mogelijk is op uw tractor, kunt u gebruikmaken van het standaard IntelliView™ IV-scherm om op uw balenpers te monteren, zodat u nog steeds de voordelen van de eenvoudige ISOBUS krijgt. De nieuwe weergavesoftware voor Roll Baler 125-modellen zorgt voor logische en intuïtieve bediening, dankzij het grote scherm met duidelijke pictogrammen en eenvoudig te gebruiken interfacemenu's.



IntelliView™ IV-monitor: regeling van balenpersers via touchscreen

- Het intuïtieve touchscreen van de IntelliView™ IV-monitor is perfect voor professionele balenpersers
- Het touchscreen maakt het eenvoudig belangrijke parameters meteen aan te passen bij veranderde omstandigheden
- Op het grote scherm kunnen gebruikers alle belangrijke parameters in één oogopslag bekijken



Intuïtief en eenvoudig

- Belangrijke informatie duidelijk en logisch weergegeven
- Indicatoren links en rechts garanderen een gelijkmatige vorm van elke baal
- Het volledige proces van balenpersen en wikkelen is te zien op het scherm
- Keuze uit 7 verschillende informatiepictogrammen voor weergave op het scherm
- Keuze tussen messen, zakkende vloer of opraper met één druk op de knop
- Plus- en minknoppen om de dichtheid eenvoudig aan te passen
- Handmatige of automatische werking
- Het soort gewas dat u wilt persen vooraf programmeren
- Vijf taken kunnen in het geheugen opgeslagen worden

360°: Roll Baler.

Stilstand is de vijand van productiviteit. New Holland heeft hard gewerkt om te garanderen dat alle Roll Baler-modellen eenvoudig in te stellen, vlot te besturen en gemakkelijk in onderhoud zijn. Er werd nauwgezet rekening gehouden met de kleinste details. Volledige rollen netten worden eenvoudig geladen en afgedicht voor opslag, zodat de bestuurder de handen niet vuil hoeft maken bij het vervangen van rollen elastische folie. Dagelijks smeren en routinecontroles worden eenvoudig onthouden en uitgevoerd. De twee grotere modellen van het gamma bieden handige opbergruimte voor gereedschap. Met Roll Balers van New Holland kunt u meer tijd spenderen aan het werk.



Nieuwe rollen plaatsen is zo eenvoudig mogelijk gemaakt, zodat de machine minder lang stilstaat.



Het gecentraliseerde Lincoln-smeersysteem is eenvoudig te controleren en gemakkelijk te vullen.



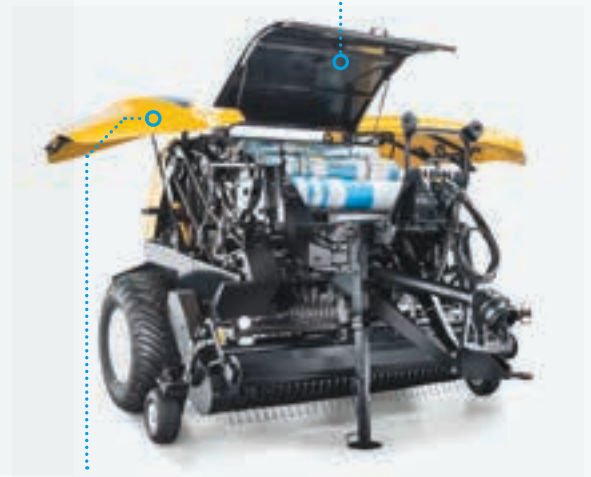
Kettingen worden gesmeerd met universele 10-40-olie. Kettingmeerborstels treden in werking telkens wanneer de balenpers geopend wordt.

Zijpanelen op alle modellen worden geheven op gasveren, voor vlotte toegang voor onderhoud.



Nieuw groter platform voor toegang.

De compleet herwerkte Roll Baler 125 en Roll Baler 125 Combi zijn voorzien van een betere toegang voor onderhoud.



Zijpanelen worden hoger en breder geheven.



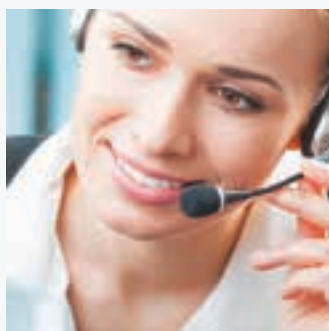
Door dealer geïnstalleerde onderdelen

Een ruim assortiment van onderdelen kan door uw dealer worden geleverd en geïnstalleerd.

Modellen		Roll Baler 125	Roll Baler 125 Combi
Baalmaten			
Baaldiameter	(cm)	125	125
Baalbreedte	(cm)	122	122
Opraper			
Breedte	(cm)	230	230
Aantal tanden / stangen		160 / 5	160 / 5
Windscherm		roller	roller
Aantal opraaptanden per rij		32	32
Bescherming		slipkoppeling	slipkoppeling
540 tpm PTO		●	●
1000 tpm PTO		–	–
Hydraulische opraperlift		●	●
Toevoer			
Type		rotor 470 mm	rotor 470 mm
Uitschakeling toevoer		hydraulisch	hydraulisch
Aantal losvijzels		2	2
CropCutter™-systeem			
Aantal messen		20	20
Inschakeling CropCutter™		hydraulisch	hydraulisch
Bescherming messen		individuele veer	individuele veer
Rotoromkeer		manuele krukashendel	manuele krukashendel
Baalvorming			
Type		Geprofileerde rollensysteem	Geprofileerde rollensysteem
Aantal rollen		18	18
Roldiameter	(mm)	200	200
Wikkelen			
Wikkelmateriaal		Alleen net	net of folie
Bediening		ISOBUS IntelliView™ IV-monitor	ISOBUS IntelliView™ IV-monitor
Capaciteit reserverollen		1 actief, 2 opgeslagen	1 actief, 2 opgeslagen
Wikkelaar voor kuilvoer			
Foliebreedte	(mm)	–	750
Aantal wikkelarmanen		–	2
Hydraulisch systeem		–	alleen werkend
Min. / max. olietoevoer	(liter/min.)	–	50 / 55
Afmetingen balenpers			
Lengte, incl. uitwerper	(mm)	4013	6081
Hoogte	(mm)	2329	2870
Breedte / met vaste opraapwielen	(mm)	2740 / 2866	2925
Gewicht	(kg)	3060	4800
Banden		450/70-20, 500/55-20, 500/60-22.5	500/50-17, 500/55-20, 560/45-22.5
Assen		enkel	tandem
Balenmat		–	○
Balenduwer		●	–
Balendraaier		–	○

● Standaard ○ Optioneel, aan meerkost – Niet beschikbaar

New Holland Top Service: klantenondersteuning en -informatie.



Topbeschikbaarheid

We zijn er altijd voor u: 24 uur per dag, 7 dagen per week, heel het jaar door! Welke informatie u ook nodig hebt, wat uw probleem of vraag ook is, u hoeft enkel het gratis nummer* van de New Holland Top Service te bellen.



Topsnelheid

Supersnelle levering van onderdelen: wanneer u ze nodig hebt, waar u ze nodig hebt!



Topprioriteit

Snelle oplossingen tijdens het seizoen: omdat uw oogst niet kan wachten!



Toptevredenheid

Wij zoeken de oplossing die u nodig hebt, volgen ze op en houden u op de hoogte: tot u 100% tevreden bent!



Raadpleeg voor meer details uw New Holland-dealer!

* Wanneer nodig kunt u New Holland Top Service contacteren op het nummer 00800 64 111 111, 24 uur op 24, 7 dagen op 7, het hele jaar door, gratis vanaf een vaste lijn. Vanaf een mobiele telefoon kunt u New Holland Top Service bereiken op het volgende nummer: 02 2006116. Telefoneren vanaf een mobiele lijn zal niet gratis zijn, maar gebeurt voor eigen rekening. Voor informatie in verband met het prijstarief neemt u best vooraf contact op met uw provider.

BIJ UW DEALER



www.newholland.com

